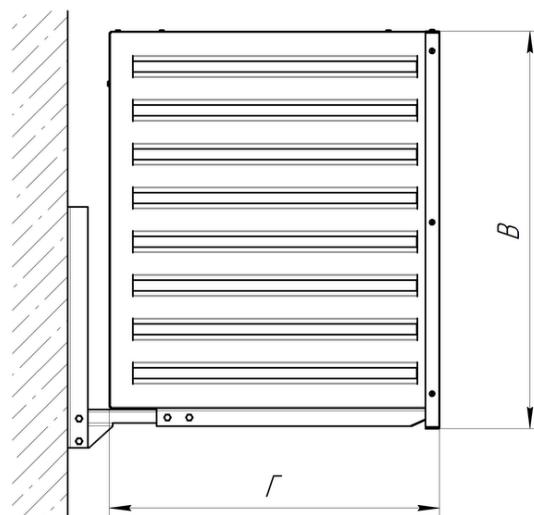
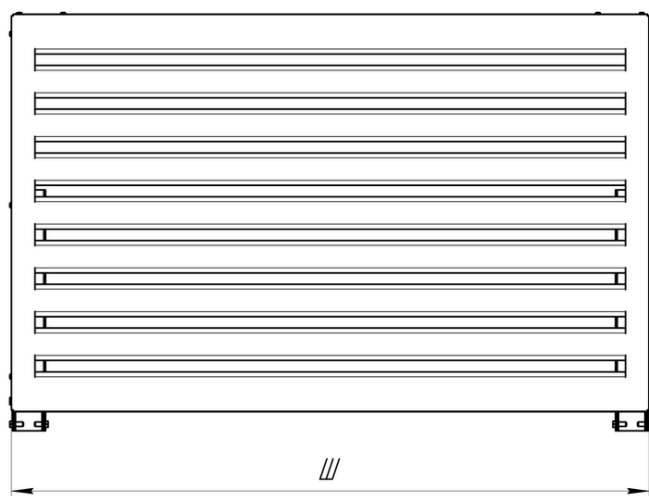


Корзины под кондиционер

Стандартные характеристики корзин под кондиционер



Наименование	Размеры корзины ШхГхВ, мм	Характеристики кондиционера		
		Габариты внешнего блока (ШхГхВ), мм	Мощность	Вес
КПК 1	900x550x600	до 750x310x550	2-3 кВт	до 100 кг
КПК 2	1000x550x700	до 800x320x650	3-5 кВт	
КПК 3	1200x600x900	до 960x420x840	5-8 кВт	
КПК 4	1300x650x1050	до 1000x440x1000	от 8 кВт	

Конструктивные особенности

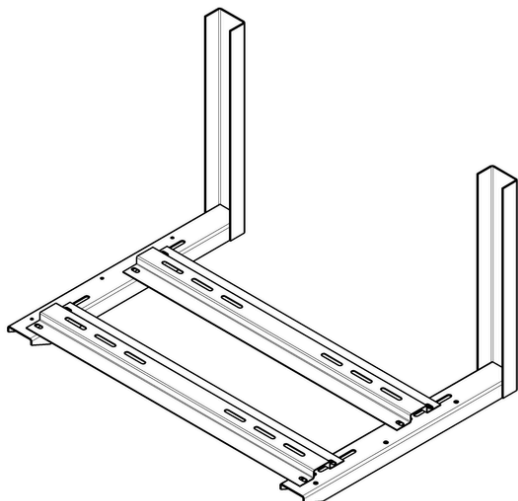
- Сборно-разборная конструкция, полностью выполненная из оцинкованной стали, что обеспечивает долговечность и устойчивость к коррозии.
- Съёмные боковые панели упрощают монтаж и последующее техническое обслуживание кондиционеров.
- Регулируемые несущие кронштейны позволяют устанавливать оборудование различных габаритов.
- Кронштейны рассчитаны на нагрузку до 100 кг, что гарантирует надёжность крепления.
- Предусмотрено несколько вариантов крепления, обеспечивающих совместимость с различными типами фасадов.

Примечание

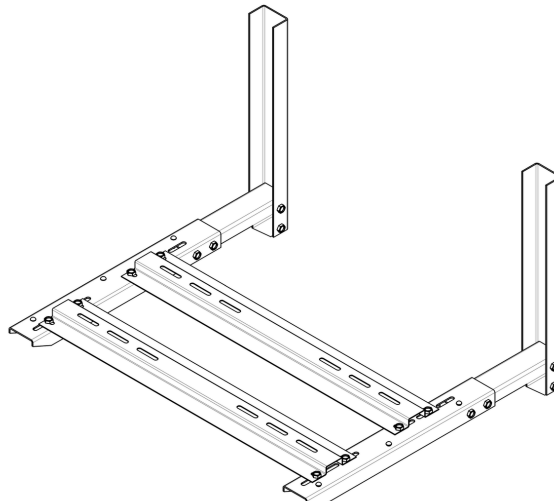
Модели корзин подходят для кондиционеров любого производителя, типа и размера, включая мультисплит-системы.

Корзины под кондиционер

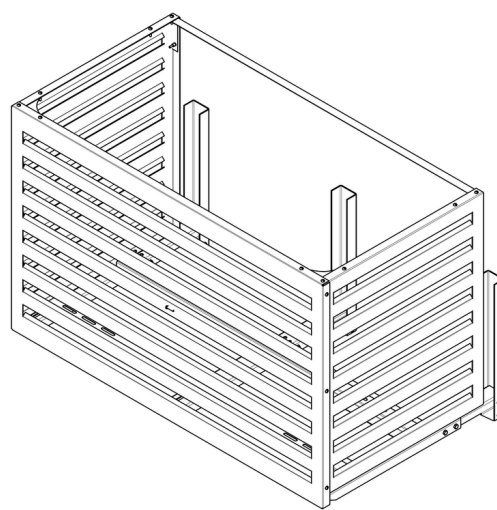
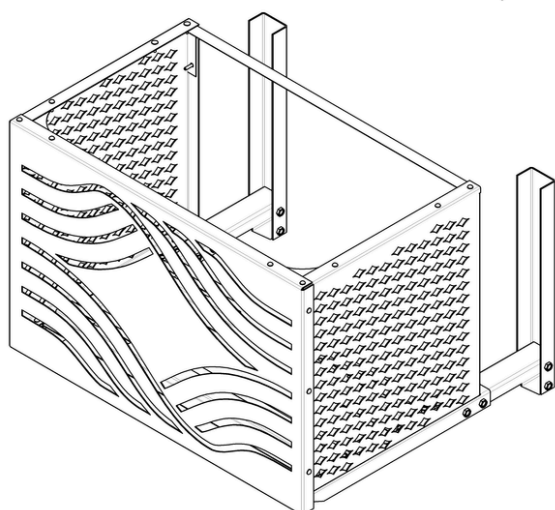
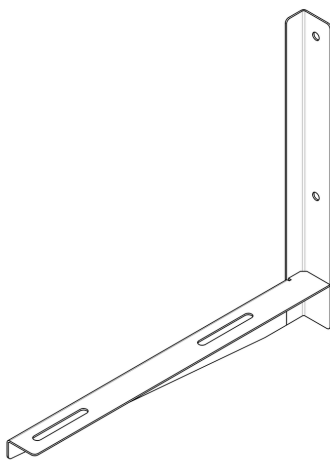
Крепление
на кирпич



Крепление
на вентилируемый
фасад



Кронштейн под кондиционер (базовый)
установка без корзины



Корзины под кондиционер

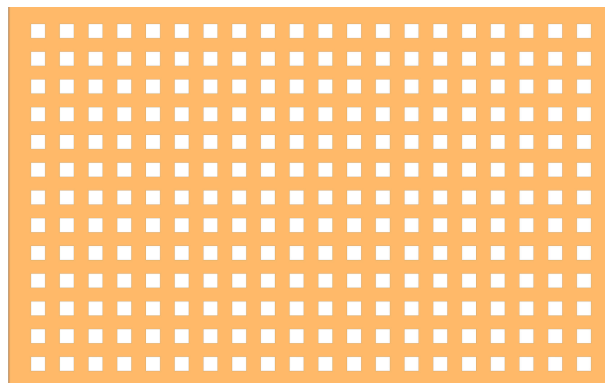
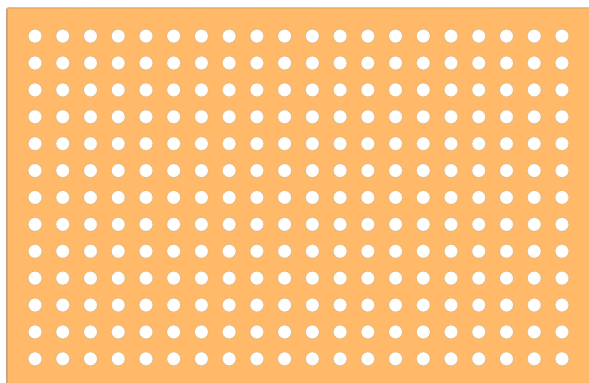
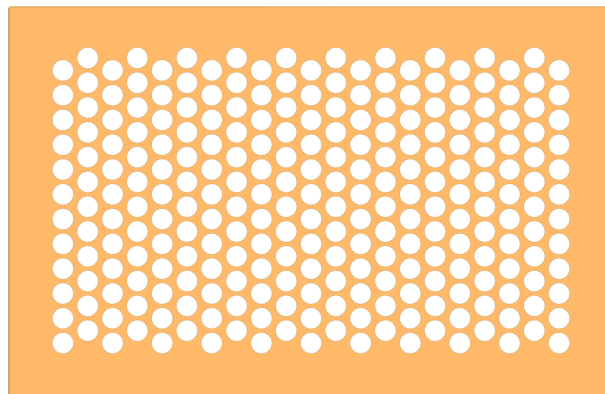
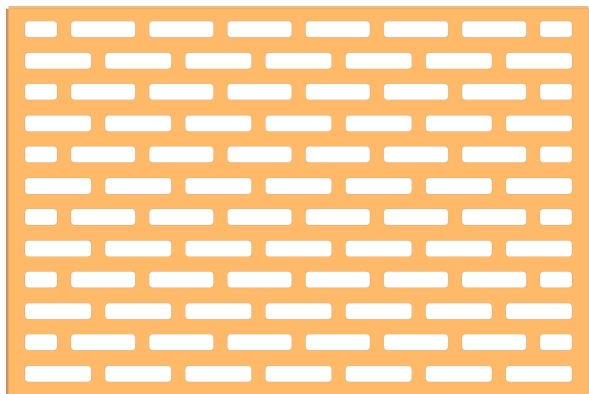
Более 10 вариантов перфорации

Рисунок и размер перфорации подобран таким образом, чтобы обеспечить оптимальное соотношение доступа воздуха к системе вентиляции, а также скрыть неэстетичный вид внешнего блока и придать единый стиль всему фасаду здания.

Окраска в любой цвет по каталогу RAL

Готовые изделия окрашиваются порошковой краской в любой цвет согласно каталогу RAL.

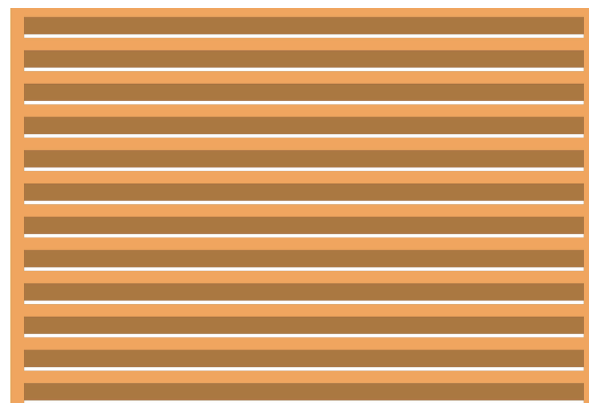
Плоская перфорация



Художественная перфорация



Ламели гнутые (горизонтально или вертикально)



Дополнительно возможна установка верхней и/или нижней панели