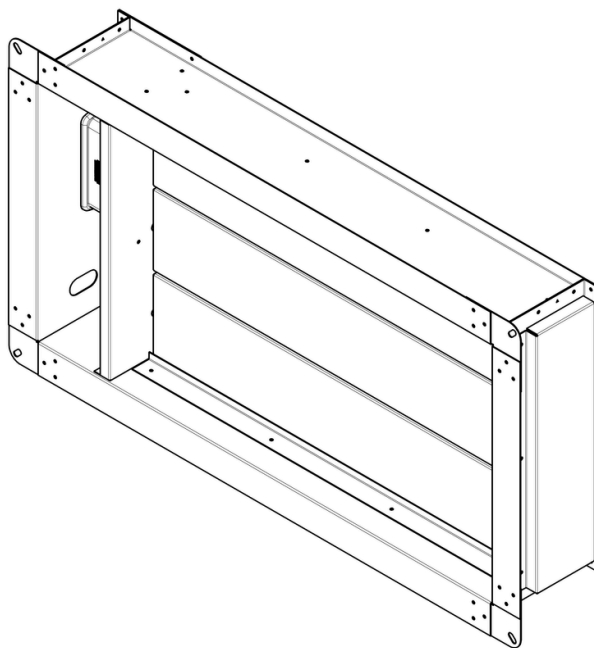


РОССИЙСКИЙ
ПРОИЗВОДИТЕЛЬ
ОБОРУДОВАНИЯ
ДЛЯ СИСТЕМ ОВиК



Май 2025

КАТАЛОГ ПРОДУКЦИИ



Ижевск

тел. 7 (912) 879-27-28



SKYTECH

О нас	2
Клапаны противопожарные КПС прямоугольного сечения	3
Клапаны противопожарные КПС круглого сечения	9
Клапаны противопожарные КПС (многостворчатый)	13
Условное обозначение клапана КПС	19
Монтаж противопожарных клапанов КПС	20
Клапаны противопожарные КДМ и КДМ-СЛ	21
Коэффициенты местного сопротивления	30
Монтаж противопожарных клапанов КДМ и КДМ-СЛ	32
Условное обозначение клапана КДМ и КДМ-СЛ	34
Схемы подключения клапанов	35
Решетки декоративные	36
Условное обозначение декоративных решеток	41
Корзины для кондиционеров	42

Компания «Скайтех» с более чем 10-летним опытом является надёжным российским производителем всего спектра вентиляционного оборудования для коммерческих и технологических объектов.

Основное производство размещено на собственном заводе площадью более 2000 м² в Ижевске, оснащённом современным станочным парком и развитой логистикой.

«Скайтех» производит широкий ассортимент вентиляционных изделий:

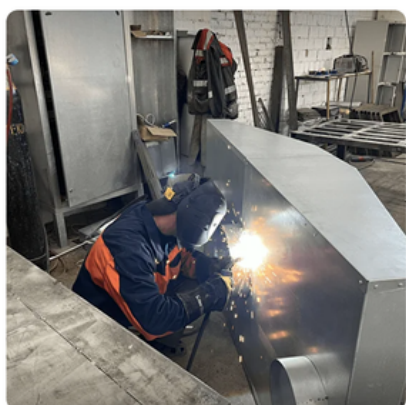
- воздуховоды (прямошовные круглые и прямоугольные, фасонные изделия, переходы);
- сетевые элементы вентиляции (воздушные клапаны различных типов, заслонки, фильтры, шумоглушители, дефлекторы);
- декоративные решетки и корзины для кондиционеров;
- вентиляторы (осевые, крышные, канальные, центробежные и др.);
- клапаны дымоудаления и противопожарные (КДМ и КПС) прямоугольного и круглого сечения, в различных исполнениях и с разными вариантами расположения привода.

Основные сегменты применения продукции «Скайтех» включают:

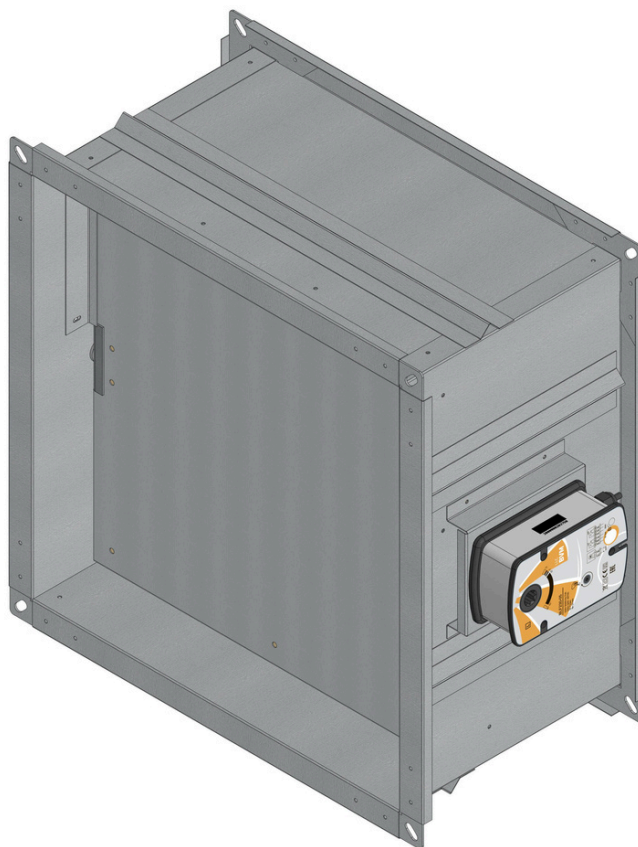
- коммерческие и гражданские объекты: офисные центры, торгово-развлекательные комплексы, гостиницы, рестораны, жилые комплексы, спортивные и учебные учреждения;
- промышленные объекты: нефтегазовая и энергетическая отрасли, металлургия, химическая промышленность, оборонный сектор;
- специализированные объекты: тоннели, метрополитены, морские платформы, суда, объекты с особыми требованиями по вентиляции

«Скайтех» обеспечивает стабильные поставки, техническое сопровождение на всех этапах реализации проекта и индивидуальный подход к каждому партнёру.

Наша продукция применяется как в массовом строительстве, так и на объектах с особыми требованиями к вентиляции и пожарной безопасности.



Клапаны противопожарные КПС прямоугольного сечения



Назначение

Противопожарные клапаны серии КПС предназначены для применения в системах вентиляции и противопожарной защиты зданий и сооружений различного назначения.

Клапаны могут использоваться:

- в качестве огнезадерживающих с нормально открытой заслонкой (НО);
- в качестве противодымных с нормально закрытой заслонкой (НЗ).

Нормально открытое исполнение (НО)

Клапан предотвращает распространение огня и продуктов горения по вентиляционным каналам, шахтам и воздуховодам. Устанавливается в местах пересечения противопожарных преград: стен, перегородок, перекрытий.

Нормально закрытое исполнение (НЗ)

Клапан предназначен для открытия каналов в системах удаления дыма и газа, а также из помещений, оборудованных установками газового и порошкового пожаротушения. Может устанавливаться в стены, потолки и торцы воздуховодов.

Предел огнестойкости

- EI90, EI120

Конструкция

Клапан состоит из:

- корпуса из оцинкованной стали;
- заслонки из огнеупорного материала, установленной на оси с приводом;
- уплотнительного шнура из кремнезема по периметру заслонки для герметичности.
- электропривод (привод заслонки)

Материалы

- Корпус — оцинкованная сталь
- Заслонка — огнеупорный композиционный материал

Клапаны противопожарные КПС прямоугольного сечения

Условия эксплуатации

- Климатическое исполнение: У2 по ГОСТ 15150-69
- Температура эксплуатации: от -30 до +40 °С
- Относительная влажность воздуха: до 90% при 20 °С
- Допустимое содержание механических примесей: до 100 мг/м³
- Статическое давление:
 - до 2000 Па — для канального исполнения,
 - до 700 Па — для стенового исполнения
- Допускается установка в любом пространственном положении
- Подача сигнала на открытие — за 13–15 секунд до включения вентилятора

⚠ Установка не допускается в помещениях категорий А и Б по взрывопожароопасности, а также в системах с агрессивными и взрывоопасными средами и системах, не подлежащих регулярной очистке от горючих отложений.

Нормативное соответствие

- СП 60.13330.2020
- СП 7.13130.2013
- Действующие территориальные строительные нормы

Сертификация

Продукция сертифицирована в соответствии с техническими регламентами Евразийского экономического союза:

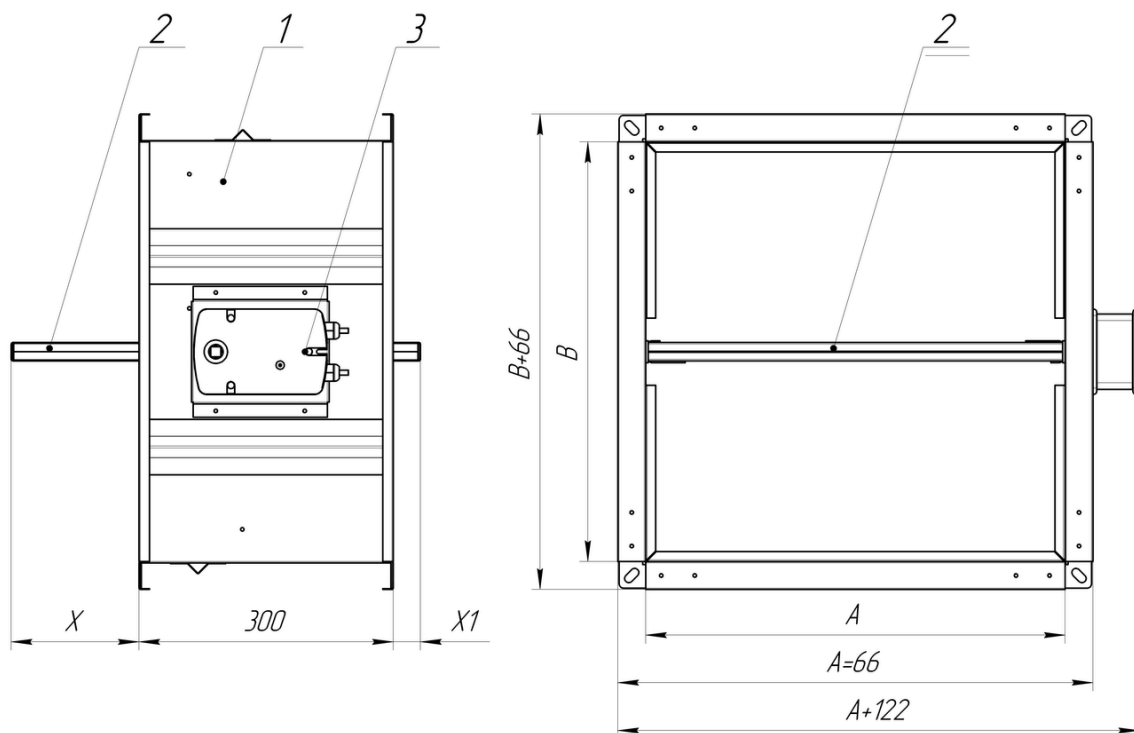
- Сертификат соответствия № ЕАЭС RU C-RU.HB77.B.00747/24
- Соответствует ТР ЕАЭС 043/2017 – «О требованиях к средствам обеспечения пожарной безопасности и пожаротушения»

Примечание:

- Клапаны с габаритными размерами, отличающимися от указанных в таблице, изготавливаются по индивидуальному заказу.
- Рабочее положение заслонки:
 - для нормально открытого клапана — «открыто»;
 - для нормально закрытого клапана — «закрыто».

⚠ Внимание: независимо от исполнения, клапан поставляется с заслонкой в положении «закрыто».

Клапаны противопожарные КПС прямоугольного сечения

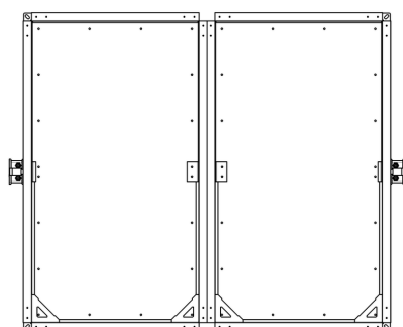


Обозначение:

1 - Корпус клапана; 2 - Заслонка; 3 - Привод заслонки; **A** и **B** - проходное сечение клапана
Минимальный размер клапана - 100x100 мм

Вылет заслонки за корпусклапана КПС прямоугольного сечения

В, мм	100	150	200	250	300	350	400	450	500	550
Х, мм	0	0	0	27	52	85	102	130	152	180
Х1, мм	0	0	0	0	0	0	0	8	32	60
В, мм	600	650	700	750	800	850	900	950	1000	
Х, мм	200	230	252	278	302	330	352	380	402	
Х1, мм	80	110	132	158	183	210	232	260	282	



В случае, когда размер клапана попадает в серую зону ячеек (см. таблицу), клапан будет изготовлен в кассетном исполнении. Например, при заказе клапана размером 1500x1000 мм будет изготовлено два клапана размером 750x1000 мм и соединены между собой. Такие клапаны поступают к заказчику в полностью собранном виде, кроме случаев, когда размеры клапана превышают максимально допустимые размеры для транспортировки.

Клапаны противопожарные КПС прямоугольного сечения

Типоразмерный ряд, живое сечение (м²)

		Длина (А)																							
		100	150	200	250	300	350	400	450	500	550	600	650	700	750	800	850	900	1000	1100	1200	1300	1400	1500	
Выс ота (В)	мм	100	150	200	250	300	350	400	450	500	550	600	650	700	750	800	850	900	1000	1100	1200	1300	1400	1500	
	100	0,007	0,007	0,007	0,007	0,007	0,007	0,007	0,007	0,007	0,007	0,007	0,007	0,007	0,007	0,007	0,007	0,007	0,007	0,007	0,007	0,007	0,007	0,007	0,007
	150	0,01	0,017	0,023	0,029	0,035	0,041	0,047	0,053	0,059	0,065	0,071	0,077	0,083	0,089	0,095	0,101	0,107	0,119	0,131	0,143	0,155	0,167	0,179	
	200	0,012	0,023	0,033	0,041	0,05	0,058	0,067	0,075	0,084	0,092	0,101	0,109	0,118	0,126	0,135	0,143	0,152	0,169	0,186	0,203	0,22	0,237	0,254	
	250	0,021	0,029	0,041	0,053	0,064	0,075	0,086	0,097	0,108	0,119	0,13	0,141	0,152	0,163	0,174	0,185	0,196	0,218	0,24	0,262	0,284	0,306	0,328	
	300	0,024	0,035	0,05	0,064	0,079	0,092	0,106	0,119	0,133	0,146	0,16	0,173	0,187	0,2	0,214	0,227	0,241	0,268	0,295	0,322	0,349	0,376	0,403	
	350	0,029	0,041	0,058	0,075	0,092	0,109	0,125	0,141	0,157	0,173	0,189	0,205	0,221	0,237	0,253	0,269	0,285	0,317	0,349	0,381	0,413	0,445	0,477	
	400	0,033	0,047	0,067	0,086	0,106	0,125	0,145	0,163	0,185	0,206	0,227	0,248	0,269	0,29	0,311	0,332	0,353	0,374	0,416	0,458	0,5	0,542	0,584	0,626
	450	0,038	0,053	0,075	0,097	0,119	0,141	0,163	0,185	0,206	0,227	0,248	0,269	0,29	0,311	0,332	0,353	0,374	0,416	0,458	0,5	0,542	0,584	0,626	
	500	0,04	0,059	0,084	0,108	0,133	0,157	0,182	0,206	0,231	0,254	0,281	0,307	0,333	0,359	0,385	0,411	0,437	0,466	0,513	0,56	0,607	0,654	0,701	
	550	0,042	0,065	0,092	0,119	0,146	0,173	0,2	0,227	0,254	0,281	0,307	0,333	0,359	0,385	0,411	0,437	0,463	0,515	0,567	0,619	0,671	0,723	0,77	
	600	0,047	0,071	0,101	0,13	0,16	0,189	0,219	0,248	0,278	0,307	0,337	0,365	0,394	0,422	0,451	0,479	0,508	0,565	0,622	0,679	0,736	0,793	0,844	
	650	0,055	0,077	0,109	0,141	0,173	0,205	0,237	0,269	0,301	0,333	0,365	0,397	0,428	0,459	0,49	0,521	0,552	0,614	0,676	0,738	0,8	0,856	0,918	
	700	0,057	0,083	0,118	0,152	0,187	0,221	0,256	0,29	0,325	0,359	0,394	0,428	0,463	0,496	0,53	0,563	0,597	0,664	0,731	0,798	0,865	0,926	0,992	
	750	0,059	0,089	0,126	0,163	0,2	0,237	0,274	0,311	0,348	0,385	0,422	0,459	0,496	0,533	0,569	0,605	0,641	0,713	0,785	0,857	0,918	0,992	1,066	
	800	0,061	0,095	0,135	0,174	0,214	0,253	0,293	0,332	0,372	0,411	0,451	0,49	0,53	0,569	0,609	0,647	0,686	0,763	0,84	0,917	0,98	1,06	1,138	
850	0,064	0,101	0,143	0,185	0,227	0,269	0,311	0,353	0,395	0,437	0,479	0,521	0,563	0,605	0,647	0,689	0,73	0,812	0,894	0,958	1,042	1,126	1,21		
900	0,068	0,107	0,152	0,196	0,241	0,285	0,33	0,374	0,419	0,463	0,508	0,552	0,597	0,641	0,686	0,731	0,775	0,862	0,949	1,016	1,104	1,194	1,282		
950	0,069	0,111	0,158	0,205	0,252	0,299	0,346	0,393	0,44	0,487	0,534	0,581	0,628	0,675	0,722	0,769	0,816	0,911	0,97	1,068	1,161	1,255	1,349		
1000	0,07	0,119	0,169	0,218	0,268	0,317	0,367	0,416	0,466	0,515	0,565	0,614	0,664	0,713	0,763	0,812	0,862	0,961	1,03	1,13	1,228	1,328	1,426		

Клапаны противопожарные КПС прямоугольного сечения

Масса клапана (кг)

мм	Длина (А)																Выс ота (В)						
	100	150	200	250	300	350	400	450	500	550	600	650	700	750	800	850		900	1000	1100	1200	1300	1400
100	6,14	6,68	7,22	7,76	8,3	8,84	9,38	9,92	10,5	11	11,5	12,1	12,6	13,2	13,7	14,2	14,8	15,9	16,94	18	19,1	20,2	21,3
150	6,68	7,29	7,91	8,53	9,15	9,77	10,4	11	11,6	12,3	12,9	13,5	14,1	14,7	15,4	16	16,6	17,8	19,1	20,3	21,6	22,8	24,1
200	7,22	7,91	8,59	9,29	10	10,7	11,4	12,1	12,8	13,5	14,2	14,9	15,6	16,3	17	17,7	18,4	19,8	21,2	22,6	24	25,4	26,9
250	7,76	8,53	9,29	10,1	10,8	11,6	12,4	13,2	14	14,8	15,5	16,3	17,1	17,9	18,7	19,5	20,2	21,8	23,4	25	26,5	28,1	29,7
300	8,3	9,15	10	10,8	11,7	12,6	13,4	14,3	15,2	16	16,9	17,7	18,6	19,5	20,3	21,2	22,1	23,8	25,5	27,3	29	30,7	32,5
350	8,84	9,77	10,7	11,6	12,6	13,5	14,4	15,4	16,3	17,3	18,2	19,2	20,1	21,1	22	22,9	23,9	25,8	27,7	29,6	31,5	33,4	35,3
400	9,38	10,4	11,4	12,4	13,4	14,4	15,4	16,5	17,5	18,5	19,6	20,6	21,6	22,6	23,07	24,7	25,7	27,8	29,8	31,9	33,9	36	38,1
450	9,92	11	12,1	13,2	14,3	15,4	16,5	17,6	18,7	19,8	20,9	22	23,1	24,2	25,3	26,4	27,5	29,8	32	34,2	36,4	38,6	40,9
500	10,5	11,6	12,8	14	15,2	16,3	17,5	18,7	19,8	21	22,2	23,4	24,6	25,8	27	28,2	29,4	31,7	34,1	36,5	38,9	41,3	43,7
550	11	12,3	13,5	14,8	16	17,3	18,5	19,8	21	22,3	23,6	24,8	26,1	27,4	28,6	29,9	31,2	33,7	36,3	38,8	41,4	43,9	54,8
600	11,5	12,9	14,2	15,5	16,9	18,2	19,6	20,9	22,2	23,6	24,9	26,2	27,6	29	30,3	31,7	33	35,7	38,4	41,1	43,8	46,5	58
650	12,1	13,5	14,9	16,3	17,7	19,2	20,6	22	23,4	24,8	26,2	27,7	29,1	30,5	32	33,4	34,8	37,7	40,6	43,5	46,3	57	61
700	12,6	14,1	15,6	17,1	18,6	20,1	21,6	23,1	24,6	26,1	27,6	29,1	30,6	32,1	33,6	35,1	36,7	39,7	42,7	45,8	48,8	61,2	64,2
750	13,2	14,7	16,3	17,9	19,5	21,1	22,6	24,2	25,8	27,4	29	30,5	32,1	33,7	35,3	36,9	38,5	41,7	44,9	48,1	61	64,2	67,4
800	13,7	15,4	17	18,7	20,3	22	23,1	25,3	27	28,6	30,3	32	33,6	35,3	37	38,6	40,3	43,7	47	50,4	64	67,2	70,6
850	14,2	16	17,7	19,5	21,2	22,9	24,7	26,4	28,2	29,9	31,7	33,4	35,1	36,9	38,6	40,4	42,1	45,7	49,2	63,4	66,8	70,2	73,8
900	14,8	16,6	18,4	20,2	22,1	23,9	25,7	27,5	29,4	31,2	33	34,8	36,7	38,5	40,3	42,1	44	47,6	51,3	66	69,6	73,4	77
950	15,3	17,2	19,1	21	22,9	24,8	26,7	28,6	30,5	32,4	34,3	36,2	38,2	40,1	42	43,9	45,8	49,6	65	69	72	75,1	81,2
1000	15,9	17,8	19,8	21,8	23,8	25,8	27,8	29,8	31,7	33,7	35,7	37,7	39,7	41,7	43,7	45,7	47,6	49,6	67,4	71,4	75,4	79,4	83,4

Кассетное исполнение клапана

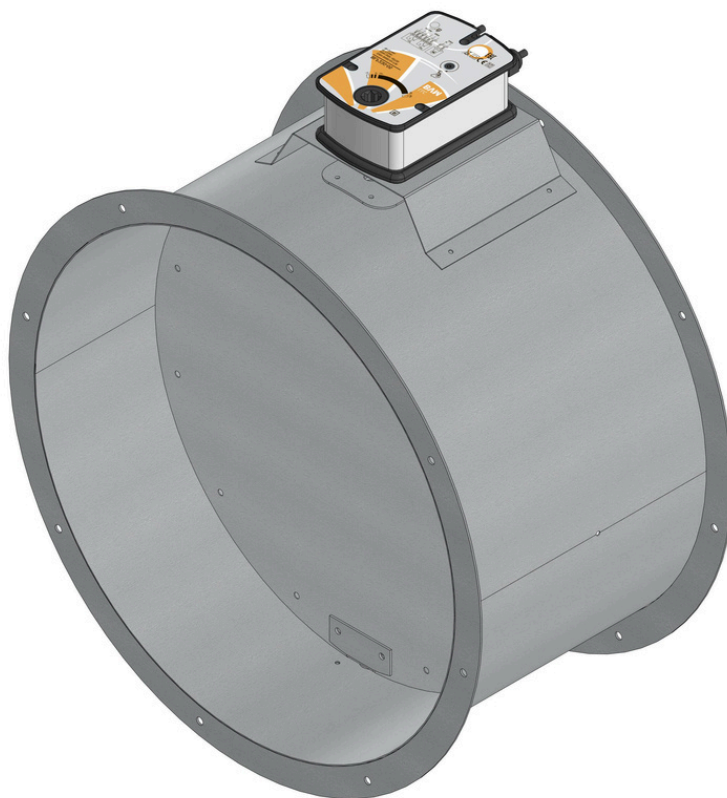
*Масса клапана КПС зависит от его габаритных размеров и конструктивного исполнения. При выборе модели важно учитывать вес изделия для корректного расчёта нагрузок на воздухопроводы и несущие элементы системы.

Клапаны противопожарные КПС прямоугольного сечения

Коэффициент местного сопротивления (ξ)

		Длина (А)																							
		100	150	200	250	300	350	400	450	500	550	600	650	700	750	800	850	900	1000	1100	1200	1300	1400	1500	
Выс ота (В)	100	1,53	1,4	1,28	1,18	1,1	1,02	0,95	0,88	0,83	0,8	0,77	0,63	0,6	0,58	0,54	0,52	0,5	0,47	0,45	0,44	0,42	0,4	0,38	
	150	1,4	1,11	0,94	0,87	0,81	0,75	0,71	0,67	0,63	0,61	0,6	0,57	0,54	0,52	0,48	0,46	0,44	0,4	0,39	0,38	0,37	0,36	0,34	0,38
	200	1,28	0,94	0,72	0,67	0,63	0,59	0,56	0,54	0,52	0,5	0,48	0,46	0,44	0,43	0,42	0,41	0,4	0,39	0,38	0,38	0,37	0,36	0,34	0,33
	250	1,18	0,87	0,67	0,54	0,5	0,47	0,43	0,43	0,42	0,4	0,39	0,38	0,38	0,37	0,36	0,36	0,35	0,34	0,33	0,33	0,32	0,31	0,3	0,29
	300	1,1	0,81	0,63	0,5	0,45	0,4	0,37	0,35	0,33	0,32	0,32	0,31	0,31	0,3	0,3	0,3	0,29	0,29	0,29	0,29	0,29	0,29	0,27	0,25
	350	1,02	0,75	0,59	0,47	0,4	0,36	0,33	0,31	0,29	0,28	0,28	0,27	0,26	0,26	0,25	0,25	0,24	0,24	0,24	0,24	0,24	0,22	0,21	0,2
	400	0,95	0,71	0,56	0,43	0,37	0,33	0,3	0,28	0,26	0,25	0,25	0,24	0,24	0,23	0,23	0,23	0,22	0,22	0,22	0,22	0,22	0,22	0,21	0,18
	450	0,88	0,67	0,54	0,42	0,35	0,31	0,28	0,25	0,24	0,23	0,23	0,22	0,22	0,21	0,21	0,2	0,19	0,19	0,19	0,19	0,19	0,18	0,17	0,15
	500	0,83	0,63	0,52	0,4	0,33	0,29	0,26	0,24	0,21	0,2	0,18	0,17	0,16	0,15	0,15	0,14	0,14	0,14	0,14	0,13	0,13	0,13	0,11	0,13
	550	0,8	0,61	0,5	0,39	0,32	0,28	0,25	0,23	0,2	0,18	0,17	0,16	0,15	0,15	0,15	0,15	0,14	0,14	0,14	0,13	0,13	0,13	0,11	0,11
	600	0,77	0,6	0,48	0,39	0,32	0,27	0,25	0,22	0,19	0,17	0,17	0,16	0,15	0,14	0,13	0,13	0,12	0,12	0,12	0,11	0,11	0,11	0,1	0,1
	650	0,63	0,57	0,46	0,38	0,31	0,26	0,24	0,22	0,19	0,16	0,16	0,15	0,14	0,13	0,12	0,12	0,11	0,11	0,11	0,1	0,1	0,09	0,09	0,065
	700	0,6	0,54	0,44	0,38	0,31	0,26	0,24	0,21	0,19	0,15	0,15	0,14	0,13	0,12	0,11	0,11	0,1	0,1	0,1	0,09	0,09	0,08	0,08	0,06
	750	0,58	0,52	0,43	0,37	0,3	0,25	0,23	0,21	0,19	0,15	0,15	0,13	0,12	0,11	0,11	0,1	0,1	0,1	0,09	0,09	0,08	0,08	0,055	0,055
	800	0,54	0,48	0,42	0,36	0,3	0,25	0,23	0,2	0,18	0,15	0,15	0,13	0,12	0,11	0,1	0,1	0,09	0,09	0,09	0,08	0,08	0,08	0,055	0,055
	850	0,52	0,46	0,41	0,36	0,3	0,25	0,23	0,2	0,18	0,14	0,14	0,12	0,11	0,1	0,1	0,09	0,09	0,08	0,08	0,07	0,07	0,06	0,055	0,05
900	0,5	0,44	0,4	0,35	0,29	0,24	0,22	0,19	0,17	0,14	0,14	0,12	0,11	0,1	0,1	0,09	0,08	0,08	0,07	0,07	0,07	0,06	0,055	0,05	
950	0,47	0,43	0,39	0,34	0,29	0,24	0,22	0,19	0,17	0,14	0,14	0,12	0,11	0,1	0,1	0,09	0,08	0,08	0,08	0,07	0,07	0,06	0,055	0,05	
1000	0,45	0,42	0,38	0,33	0,29	0,24	0,22	0,19	0,17	0,13	0,13	0,11	0,1	0,09	0,09	0,08	0,07	0,07	0,07	0,07	0,07	0,065	0,055	0,045	

Клапаны противопожарные КПС круглого сечения



Назначение

Противопожарные клапаны серии КПС предназначены для применения в системах вентиляции и противопожарной защиты зданий и сооружений различного назначения.

Клапаны могут использоваться:

- в качестве огнезадерживающих с нормально открытой заслонкой (НО);
- в качестве противодымных с нормально закрытой заслонкой (НЗ).

Нормально открытое исполнение (НО)

Клапан предотвращает распространение огня и продуктов горения по вентиляционным каналам, шахтам и воздуховодам. Устанавливается в местах пересечения противопожарных преград: стен, перегородок, перекрытий.

Нормально закрытое исполнение (НЗ)

Клапан предназначен для открытия каналов в системах удаления дыма и газа, а также из помещений, оборудованных установками газового и порошкового пожаротушения. Может устанавливаться в стены, потолки и торцы воздуховодов.

Предел огнестойкости

- EI90, EI120

Конструкция

Клапан состоит из:

- корпуса из оцинкованной стали;
- заслонки из огнеупорного материала, установленной на оси с приводом;
- уплотнительного шнура из кремнезема по периметру заслонки для герметичности.

Материалы

- Корпус — оцинкованная сталь
- Заслонка — огнеупорный композиционный материал

Клапаны противопожарные КПС круглого сечения

Условия эксплуатации

- Климатическое исполнение: У2 по ГОСТ 15150-69
- Температура эксплуатации: от -30 до +40 °С
- Относительная влажность воздуха: до 90% при 20 °С
- Допустимое содержание механических примесей: до 100 мг/м³
- Статическое давление:
 - до 2000 Па — для канального исполнения,
 - до 700 Па — для стенового исполнения
- Допускается установка в любом пространственном положении
- Подача сигнала на открытие — за 13–15 секунд до включения вентилятора

⚠ Установка не допускается в помещениях категорий А и Б по взрывопожароопасности, а также в системах с агрессивными и взрывоопасными средами и системах, не подлежащих регулярной очистке от горючих отложений.

Нормативное соответствие

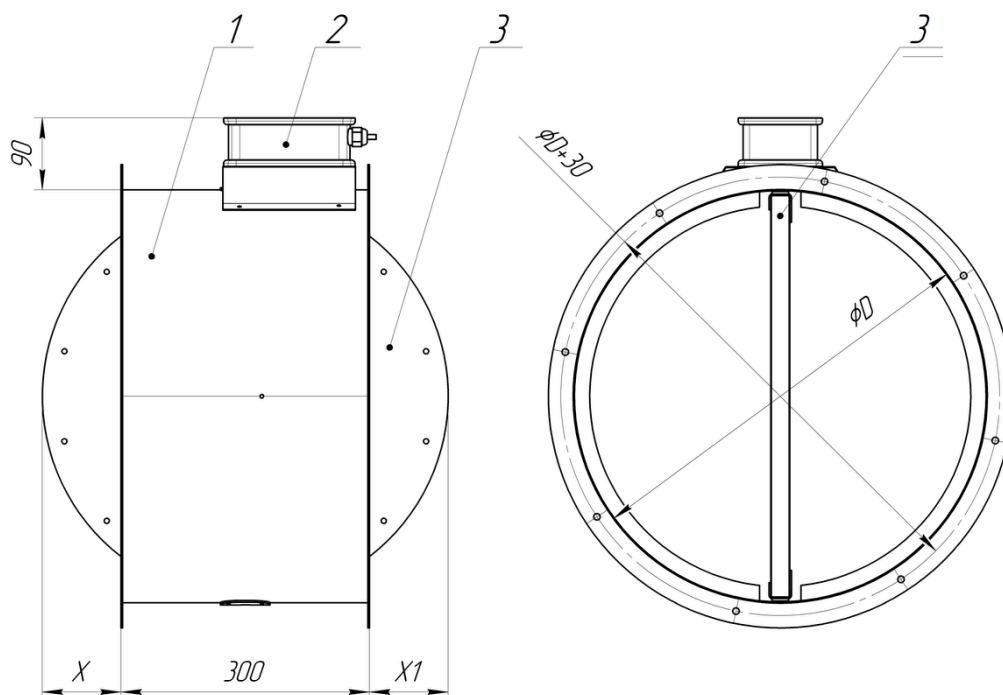
- СП 60.13330.2020
- СП 7.13130.2013
- Действующие территориальные строительные нормы

Сертификация

Продукция сертифицирована в соответствии с техническими регламентами Евразийского экономического союза:

- Сертификат соответствия № ЕАЭС RU C-RU.HB77.B.00747/24
- Соответствует ТР ЕАЭС 043/2017 – «О требованиях к средствам обеспечения пожарной безопасности и пожаротушения»

Клапаны противопожарные КПС круглого сечения



Обозначение:

1 - Корпус клапана; 2 - Привод заслонки; 3 - Заслонка; D - проходное сечение клапана.
Минимально допустимый диаметр клапана составляет $\varnothing 100$ мм.

Вылет заслонки за корпус клапана КПС круглого сечения

D, мм	100	125	140	160	180	200	225	250	280	315
X, мм	0	0	0	0	0	0	0	0	0	5
X1, мм	0	0	0	0	0	0	0	0	0	5
D, мм	355	400	450	500	560	630	710	800		
X, мм	22,5	45	70	95	125	160	200	245		
X1, мм	22,5	45	70	95	125	160	200	245		

⚠ При выборе клапанов диаметром менее 160 мм необходимо учитывать возможные увеличенные потери давления, вызванные существенным уменьшением живого сечения.

Применение клапанов такого типоразмера должно быть технически и экономически обосновано по сравнению с использованием клапанов большего диаметра в сочетании с переходными элементами воздуховодов.

Клапаны противопожарные КПС круглого сечения

Типоразмерный ряд, живое сечение (м²)

D, мм	100	125	140	160	180	200	225	250	280	315	355	400	450	500	560	630	710	800
S, м ²	0,005	0,01	0,012	0,016	0,021	0,026	0,034	0,043	0,061	0,07	0,09	0,119	0,149	0,189	0,229	0,299	0,379	0,479

Масса клапана (кг)

D, мм	100	125	140	160	180	200	225	250	280	315	355	400	450	500	560	630	710	800
M, кг	6,45	6,83	7,07	7,4	7,76	8,32	8,83	9,38	10	10,9	11,9	13,2	14,8	16,4	18,6	21,3	24,7	28,8

Коэффициент местного сопротивления (ξ)

мм	100	125	140	160	180	200	225	250	280	315	355	400	450	500	560	630	710	800
ξ	1,88	1,6	1,42	1,16	0,89	0,7	0,5	0,5	0,39	0,24	0,19	0,16	0,14	0,12	0,1	0,085	0,075	0,065

Воздухопроницаемость клапанов при перепаде давления

Перепад давления, Па	Расход воздуха через неплотности, м ³ /с
701	0,0389
591	0,0358
468	0,0318
387	0,0272
272	0,0229
194	0,0194

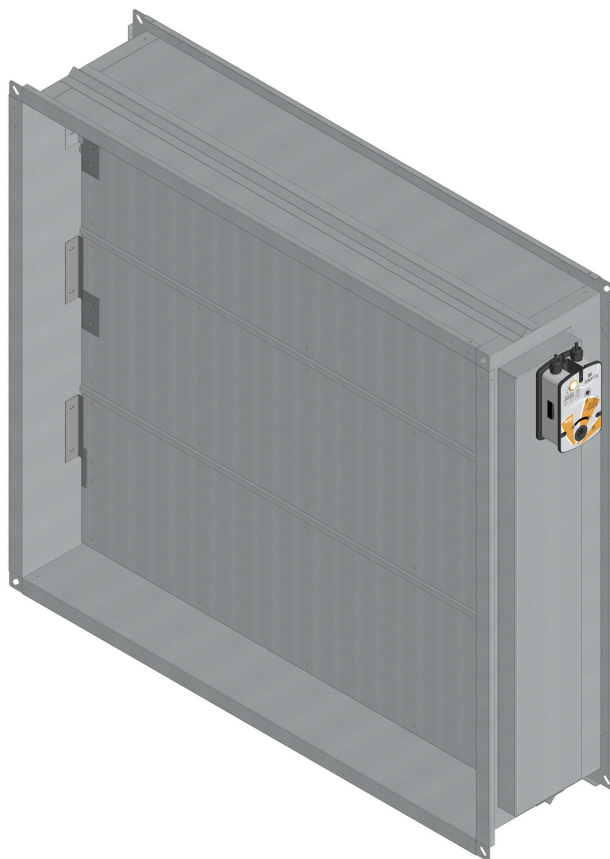
Воздухопроницаемость определяется как объём воздуха, проходящий через неплотности клапана при определённом перепаде давления. Значения указаны в соответствии с результатами испытаний. Показатели воздухопроницаемости важны при проектировании систем с повышенными требованиями к герметичности.

Примечание:

- Клапаны с габаритными размерами, отличающимися от указанных в таблице, изготавливаются по индивидуальному заказу.
- Рабочее положение заслонки:
 - для нормально открытого клапана — «открыто»;
 - для нормально закрытого клапана — «закрыто».

⚠ Внимание: независимо от исполнения, клапан поставляется с заслонкой в положении «закрыто».

Клапаны противопожарные КПС (многостворчатый)



Назначение

Многостворчатый клапан КПС применяется для ограничения распространения продуктов горения и высоких температур в случае пожара, а также для управления потоками воздуха и дыма в системах противодымной вентиляции:

- В режиме нормально открытого (НО) исполнения клапан блокирует распространение огня и дыма по воздуховодам, шахтам и каналам систем вентиляции и кондиционирования. Устанавливается в местах пересечения противопожарных преград — стен, перегородок и перекрытий.
- В режиме нормально закрытого (НЗ) исполнения клапан открывает проёмы и каналы для удаления дыма и газа в системах приточной и вытяжной противодымной вентиляции. Также используется в помещениях, оборудованных системами газового и порошкового пожаротушения. Возможна установка в проёмах стен, перекрытий, подвесных потолков и в торцах воздуховодов.

Предел огнестойкости

- Нормально открытый (НО) — EI90, EI120
- Нормально закрытый (НЗ) — EI90, EI120

Конструктивные особенности

Клапан выполнен в виде стального корпуса с размещёнными на оси несколькими створками из огнеупорного материала, которые перемещаются с помощью сервопривода и системы рычагов.

Для герметизации между корпусом и заслонками используется огнеупорный кремнеземный уплотнительный шнур.

Особенность многостворчатого исполнения — возможность размещения привода как внутри, так и снаружи корпуса:

- При внутреннем размещении сервопривод доступен для подключения и обслуживания без демонтажа клапана, что особенно удобно при установке клапана в стены.
- В этом случае предусмотрен фланец с одной стороны, а открытие заслонок осуществляется в противоположную сторону.

Клапаны противопожарные КПС (многостворчатый)

Материалы

- Корпус: оцинкованная сталь
- Заслонки: композиционный огнеупорный материал заключённый между стальными листами

Условия эксплуатации

- Климатическое исполнение: У2 по ГОСТ 15150-69
- Диапазон температур: от -30°C до $+40^{\circ}\text{C}$
- Относительная влажность: до 90% при 20°C
- Содержание механических примесей: не более 100 мг/м^3
- Допустимое статическое давление в системе: до 700 Па
- Допускается установка в любом пространственном положении

⚠ Клапаны не допускаются к установке в помещениях категорий А и Б (по взрывопожароопасности), а также в системах с агрессивными или взрывоопасными средами, и в системах без очистки от горючих отложений.

Рекомендация: подачу сигнала на открытие клапана производить за 13–15 секунд до включения вентилятора.

Нормативное соответствие

Клапан спроектирован и производится в соответствии с:

- СП 60.13330.2020 — «Отопление, вентиляция и кондиционирование»
- СП 7.13130.2013 — «Отопление, вентиляция и кондиционирование. Требования пожарной безопасности»
- Действующими территориальными строительными нормами (ТСН)

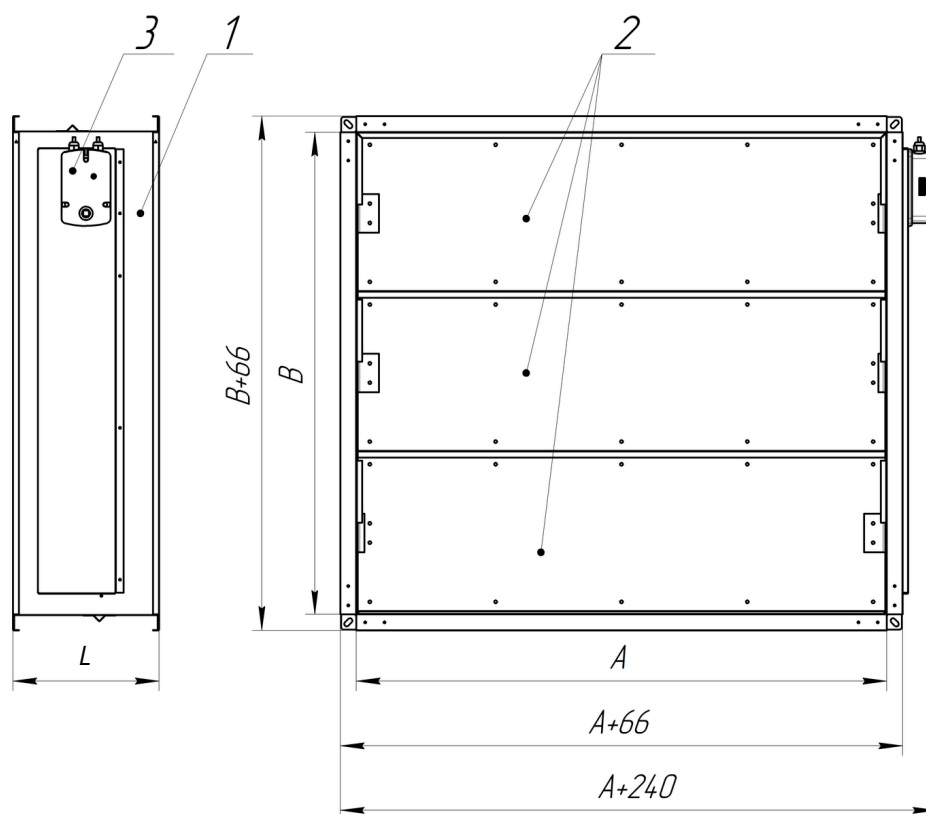
Сертификация

Сертификат соответствия № ЕАЭС RU С-RU.HB77.B.00747/24

Продукция соответствует требованиям ТР ЕАЭС 043/2017

«О требованиях к средствам обеспечения пожарной безопасности и пожаротушения»

Клапаны противопожарные КПС (многостворчатый)



Обозначение:

1 - Корпус клапана; **2** - Заслонка; **3** - Привод заслонки; **A** и **B** - проходное сечение клапана; **L** - глубина клапана

⚠ Вылет заслонки рассчитывается индивидуально для каждого типа исполнения клапана: двустворчатого, трёхстворчатого или многосекционного.

Точная величина вылета зависит от конструктивных особенностей, количества створок, расположения привода и стороны открывания.

Для корректного проектирования необходимо учитывать габаритные ограничения по монтажу, а также обеспечить свободное пространство для полного открывания заслонок.

Расчёт вылета рекомендуется производить с учётом проектного задания, технических условий и схемы установки клапана.

Клапаны противопожарные КПС (многостворчатый)

Типоразмерный ряд, живое сечение (м²)*

		Длина (А)																	
		400	450	500	550	600	650	700	750	800	850	900	950	1000	1100	1200	1300	1400	1500
Высота (В)	400	0,137	0,154	0,172	0,189	0,207	0,224	0,242	0,259	0,277	0,299	0,312	0,329	0,35	0,38	0,417	0,452	0,487	0,522
	450	0,154	0,176	0,196	0,216	0,236	0,256	0,276	0,296	0,316	0,336	0,356	0,376	0,4	0,44	0,476	0,516	0,556	0,596
	500	0,172	0,196	0,221	0,243	0,266	0,288	0,311	0,333	0,356	0,378	0,401	0,423	0,45	0,49	0,536	0,581	0,626	0,671
	550	0,189	0,216	0,243	0,27	0,295	0,32	0,345	0,37	0,395	0,42	0,445	0,47	0,5	0,55	0,595	0,645	0,695	
	600	0,207	0,236	0,266	0,295	0,325	0,352	0,38	0,407	0,435	0,462	0,49	0,517	0,54	0,6	0,655	0,71	0,765	
	650	0,224	0,256	0,288	0,32	0,352	0,384	0,414	0,444	0,474	0,504	0,534	0,564	0,59	0,65	0,714	0,774		
	700	0,242	0,276	0,311	0,345	0,38	0,414	0,449	0,481	0,514	0,546	0,579	0,611	0,64	0,71	0,774	0,839		
	750	0,259	0,296	0,333	0,37	0,407	0,444	0,481	0,518	0,553	0,588	0,623	0,658	0,69	0,76	0,833			
	800	0,277	0,316	0,356	0,395	0,435	0,474	0,514	0,553	0,593	0,63	0,668	0,705	0,74	0,82	0,893			
	850	0,299	0,336	0,378	0,42	0,462	0,504	0,546	0,588	0,63	0,672	0,712	0,752	0,79	0,87				
	900	0,312	0,356	0,401	0,445	0,49	0,534	0,579	0,623	0,668	0,712	0,757	0,799	0,84	0,93				
	950	0,329	0,376	0,423	0,47	0,517	0,564	0,611	0,658	0,705	0,752	0,799	0,846	0,89					
	1000	0,35	0,4	0,45	0,5	0,55	0,6	0,65	0,7	0,76	0,82	0,89	0,94						

Примечание:

Представленные данные относятся к двустворчатым клапанам. Расчёт параметров для трёхстворчатых и многосекционных клапанов осуществляется индивидуально по запросу.

Клапаны противопожарные КПС (многостворчатый)

Масса клапана (кг)*

Высота (В)	Длина (А)																	
	400	450	500	550	600	650	700	750	800	850	900	950	1000	1100	1200	1300	1400	1500
400	14,01	14,96	15,91	16,86	17,81	18,76	19,71	20,66	21,61	22,56	23,51	24,46	25,41	27,31	29,21	31,11	33,01	34,91
450	14,96	15,97	17	18,04	19,07	20,1	21,13	22,16	23,19	24,22	25,26	26,29	27,32	29,38	31,44	33,51	35,57	37,63
500	15,91	17	18,1	19,21	20,32	21,44	22,55	23,66	24,78	25,89	27	28,11	29,23	31,45	33,68	35,9	38,13	40,36
550	16,86	18,04	19,21	20,39	21,58	22,78	23,97	25,16	26,36	27,55	28,75	29,94	31,14	33,52	35,91	38,3	40,69	
600	17,81	19,07	20,32	21,58	22,84	24,12	25,39	26,67	27,94	29,22	30,49	31,77	33,04	35,6	38,15	40,7	43,25	
650	18,76	20,1	21,44	22,78	24,12	25,45	26,81	28,17	29,53	30,88	32,24	33,6	34,95	37,67	40,38	43,1		
700	19,71	21,13	22,55	23,97	25,39	26,81	28,23	29,67	31,11	32,55	33,99	35,42	36,86	39,74	42,62	45,49		
750	20,66	22,16	23,66	25,16	26,67	28,17	29,67	31,17	32,69	34,21	35,73	37,25	38,77	41,81	44,85			
800	21,61	23,19	24,78	26,36	27,94	29,53	31,11	32,69	34,27	35,88	37,48	39,08	40,68	43,88	47,08			
850	22,56	24,22	25,89	27,55	29,22	30,88	32,55	34,21	35,88	37,54	39,22	40,91	42,59	45,95				
900	23,51	25,26	27	28,75	30,49	32,24	33,99	35,73	37,48	39,22	40,97	42,73	44,5	48,02				
950	24,46	26,29	28,11	29,94	31,77	33,6	35,42	37,25	39,08	40,91	42,73	44,56	46,4					
1000	25,41	27,32	29,23	31,14	33,04	34,95	36,86	38,77	40,68	42,59	44,5	46,4	48,31					

Примечание:

Представленные данные относятся к двустворчатым клапанам. Расчёт параметров для трёхстворчатых и многосекционных клапанов осуществляется индивидуально по запросу.

Условное обозначение клапана КПС

Обозначение КПС - EI - HO - K - MB(220) - 100x100 - CH - K

Наименование

Степень огнезащиты,
90, 120

Функциональное назначение:
HO - нормально открытый
HZ - нормально закрытый

Вид исполнения:
K - канальный

Тип привода заслонки:
MB(220) или MB924) - электрический
с возвратной пружиной
MBE(220) или MBE(24) - реверсивный
(открыто/закрытый)

Сечение/диаметр (АхВ/Ø) мм

Размещение привода:
CH - привод снаружи клапана (только для "канальных" клапанов)

Дополнительные опции:
K- наличие клеммной колодки для электропривода
T 72° - терморазмыкающее устройство
Kn - кнопка проверки работоспособности клапана
нерж. - нержавеющая сталь

Монтаж противопожарных клапанов КПС

Монтаж противопожарных клапанов типа КПС должен выполняться в строгом соответствии с проектной документацией и требованиями нормативных документов (СП, ГОСТ). Клапаны устанавливаются в местах прохода воздухопроводов через противопожарные преграды (стены, перекрытия) с обеспечением герметичного сопряжения.

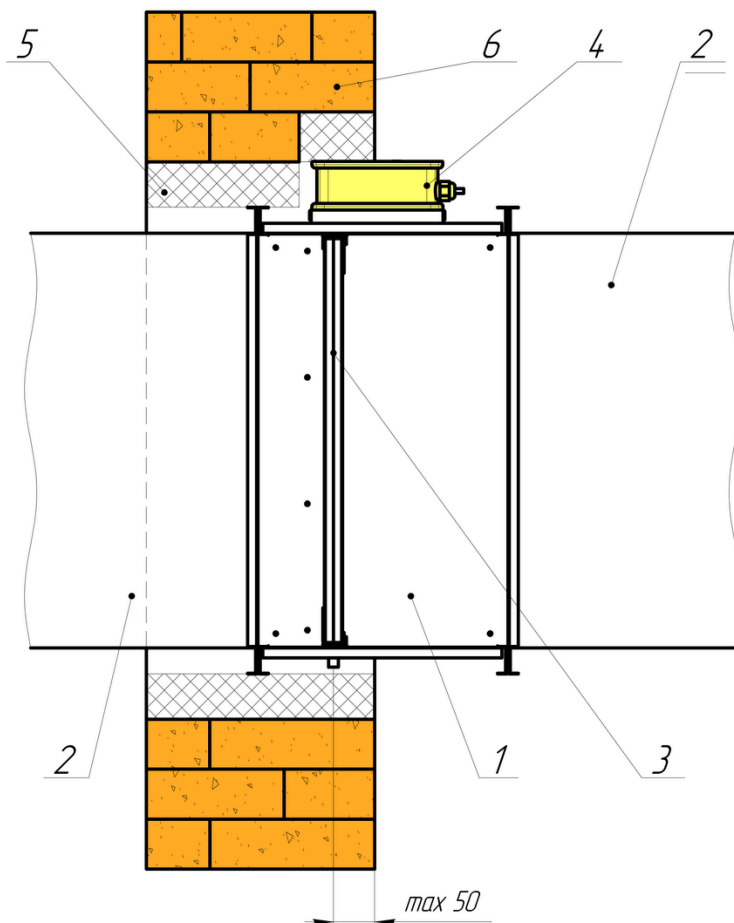
Клапан монтируется таким образом, чтобы обеспечивался свободный доступ к исполнительному механизму и клеммной коробке для технического обслуживания и проверки работоспособности. Расположение заслонки должно соответствовать предусмотренному направлению воздушного потока.

Установка осуществляется с применением монтажных рамок (при необходимости), термостойких герметиков и уплотнительных материалов. Все соединения должны обеспечивать огнестойкость узла в соответствии с классом пожарной безопасности, заявленным для изделия.

Своды правил:

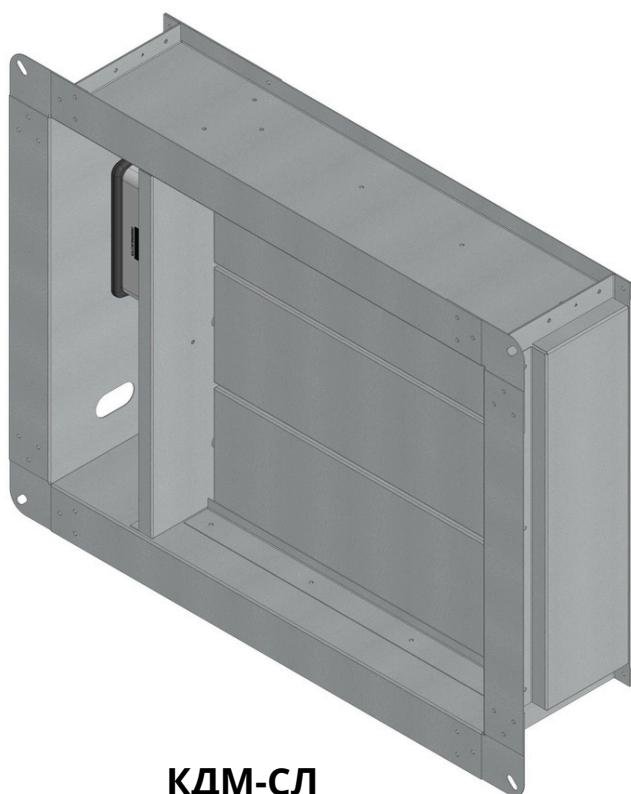
- СП 7.13130.2013 «Отопление, вентиляция и кондиционирование. Требования пожарной безопасности» — определяет порядок применения противопожарных и огнезадерживающих клапанов в системах вентиляции.
- СП 60.13330.2020 «Отопление, вентиляция и кондиционирование» (актуализированная редакция СНиП 41-01-2003) — устанавливает общие технические требования к системам вентиляции, включая условия размещения клапанов.

⚠ Не допускается установка клапана вблизи участков с вибрацией или значительным перепадом температур, если это не предусмотрено конструкцией.

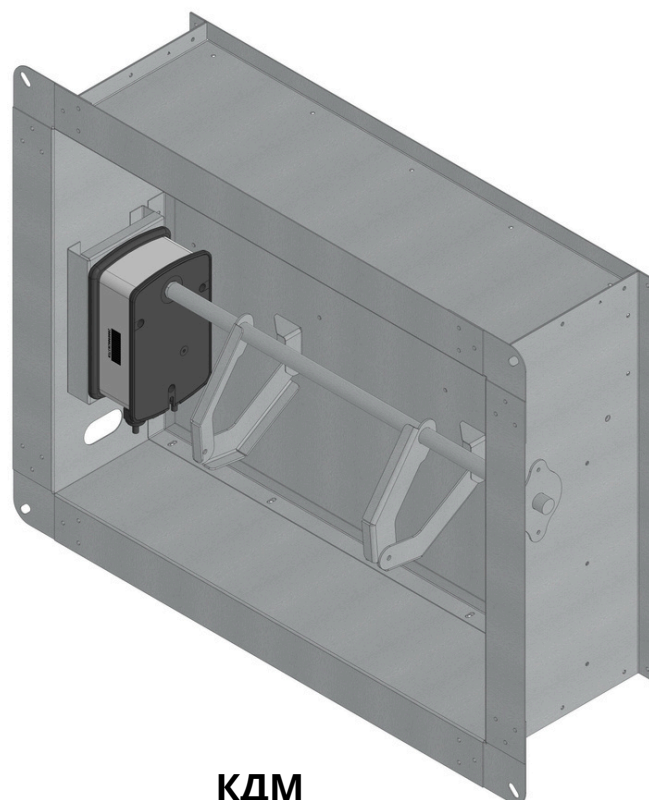


- 1 - Клапан КПС
- 2 - Воздуховод
- 3 - Заслонка (лопасть)
- 4 - Привод
- 5 - Огнезащита
- 6 - Стена

Клапаны противопожарные КДМ и КДМ-СЛ



КДМ-СЛ



КДМ

Назначение

Противопожарные клапаны КДМ и КДМ-СЛ предназначены для применения в системах противодымной вентиляции в качестве клапанов дымоудаления с нормально закрытой заслонкой. Устанавливаются в проёмах противопожарных стен, перегородок, перекрытий, подвесных потолков, а также в торцах воздуховодов. Клапаны в исполнении СЛ допускаются к установке в лифтовых шахтах.

Предел огнестойкости

- EI90, EI120

Конструктивные особенности

- КДМ-1 — корпус и заслонка из оцинкованной стали. Заслонка поворачивается при помощи электропривода или рычажного механизма.
- КДМ-СЛ — конструктивно аналогичен КДМ-1, но имеет заслонку с огнеупорным наполнением, зажатом между листами оцинкованной стали, что обеспечивает повышенный предел огнестойкости (EI 90 / EI 120).

Во всех моделях для предотвращения утечек дымовой газовой смеси в местах зазоров между заслонкой и корпусом проложен огнеупорный уплотнительный кремнеземный шнур. Клапаны изготавливаются в канальном и стеновом исполнении.

Особенность многостворчатых модификаций КДМ-СЛ — отсутствие вылета заслонок за пределы корпуса, что позволяет устанавливать их в ограниченных по габаритам конструкциях (например, лифтовых шахтах).

Материалы

- Корпус — оцинкованная сталь
- Заслонка — огнеупорный материал (в исполнении КДМ-СЛ)

Клапаны противопожарные КДМ и КДМ-СЛ

Условия эксплуатации

- Климатическое исполнение: У2 по ГОСТ 15150-69
- Диапазон температур: от -30 до $+40$ °С
- Категория размещения: 2
- Относительная влажность воздуха: до 90 % при 20 °С
- Содержание механических примесей: не более 100 мг/м³
- Максимальное статическое давление в системе: до 700 Па
- Клапаны работоспособны в любой пространственной ориентации
- Рекомендуется подавать сигнал на открытие за $13-15$ секунд до включения вентилятора

⚠ Установка не допускается в помещениях категорий А и Б по взрывопожароопасности, а также в системах с агрессивными и взрывоопасными средами и системах, не подлежащих регулярной очистке от горючих отложений.

Нормативное соответствие

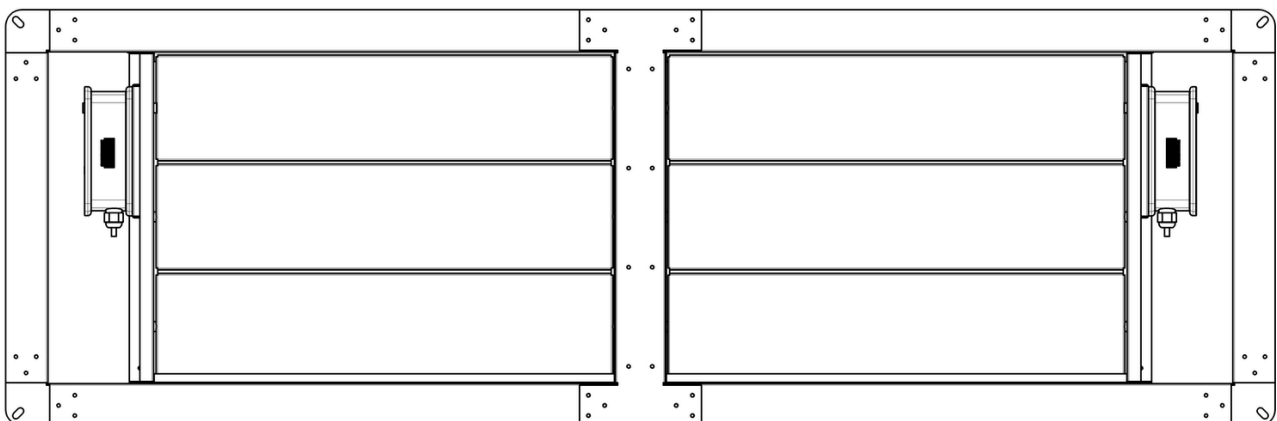
- СП 60.13330.2020
- СП 7.13130.2013
- Действующие территориальные строительные нормы

Сертификация

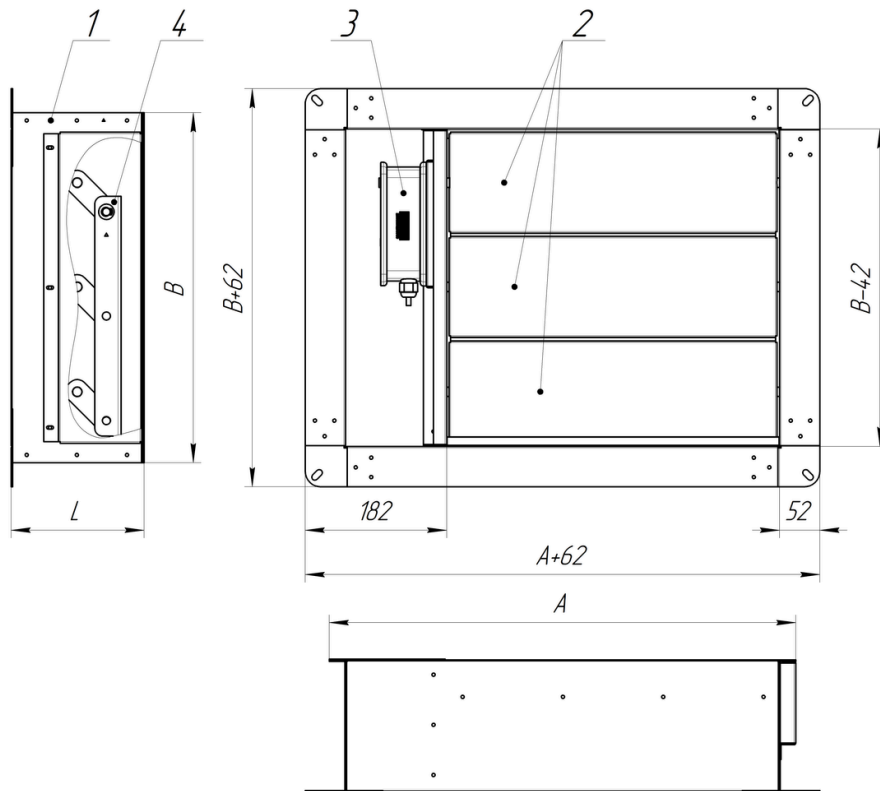
Продукция сертифицирована в соответствии с техническими регламентами Евразийского экономического союза:

- Сертификат соответствия № ЕАЭС RU C-RU.HB77.B.00747/24
- ТР ЕАЭС 043/2017 — «О требованиях к средствам обеспечения пожарной безопасности и пожаротушения»

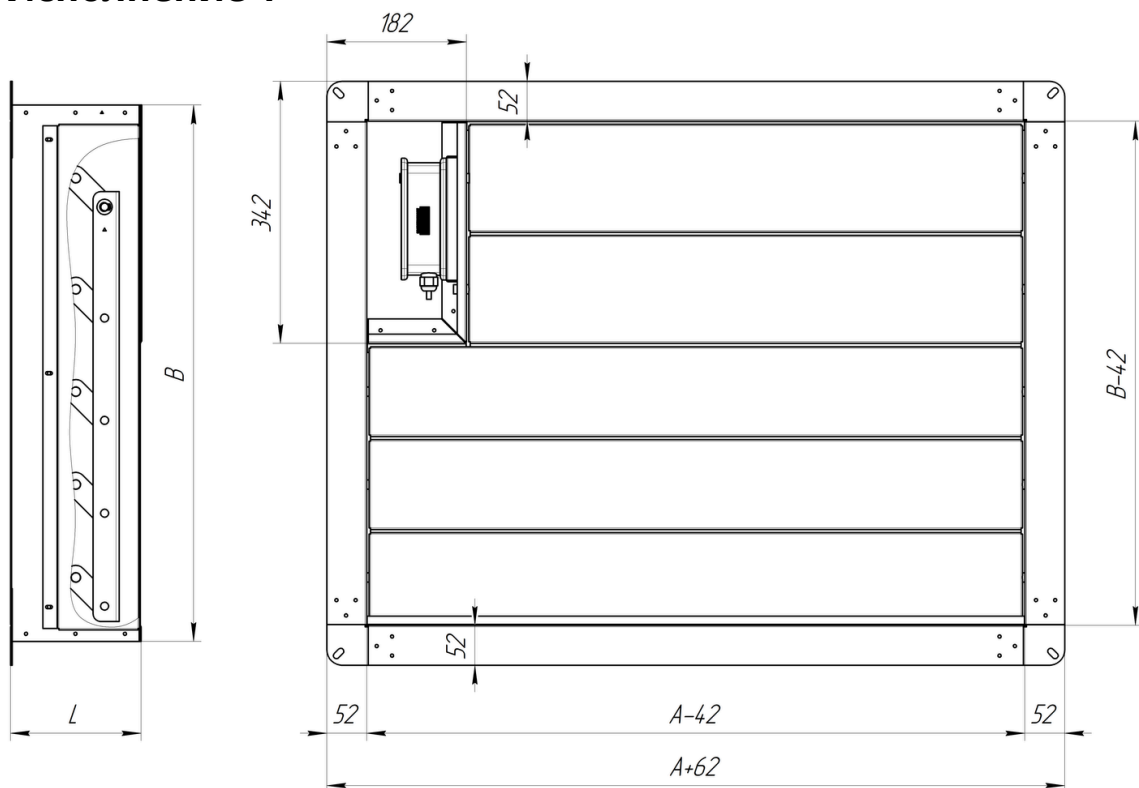
КАССЕТНОЕ ИСПОЛНЕНИЕ КЛАПАНА



Клапаны противопожарные КДМ и КДМ-СЛ



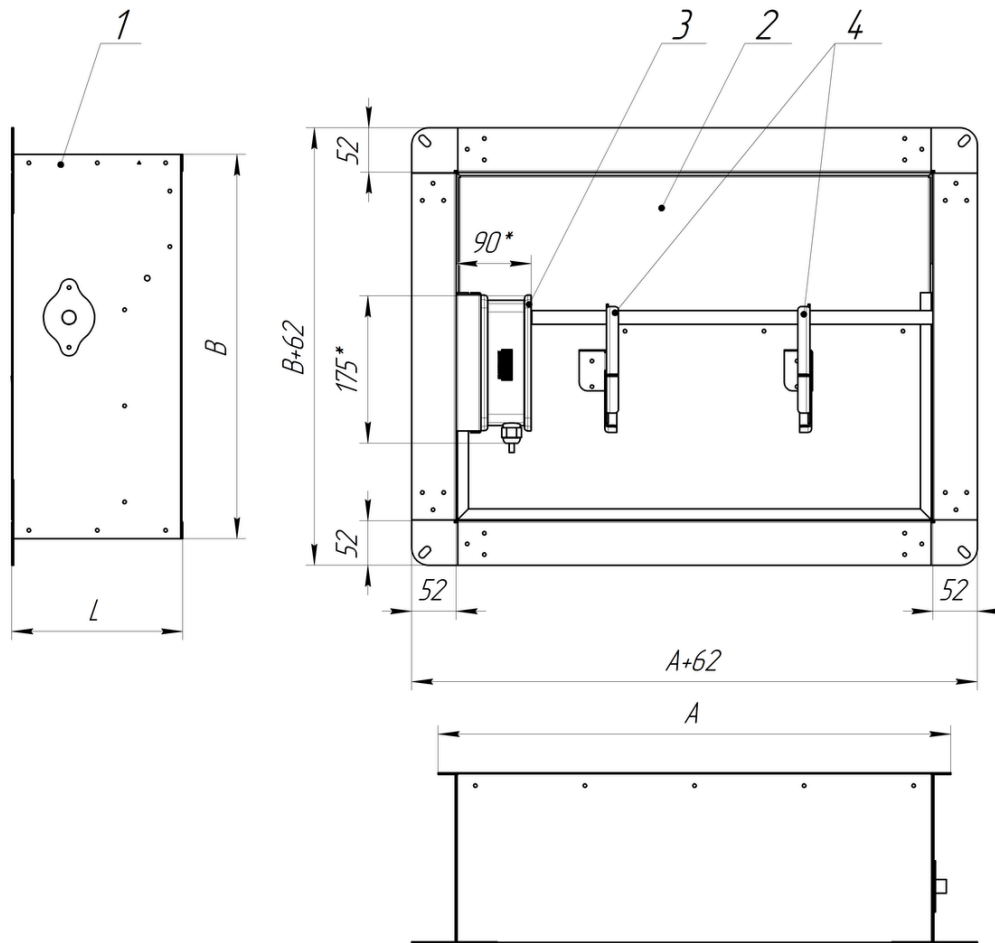
Исполнение 1



Обозначение:

1 - Корпус клапана; 2 - Заслонка; 3 - Привод; 4 - Поворотный рычаг; **A** и **B** - установочные размеры; **L** - глубина клапана.

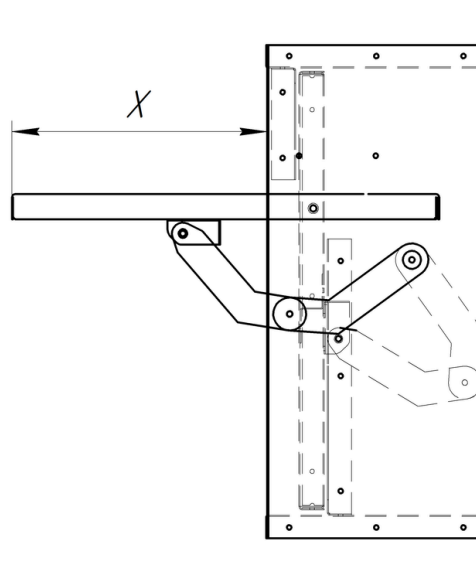
Клапаны противопожарные КДМ и КДМ-СЛ



Обозначение:

1 - Корпус клапана; 2 - Заслонка; 3 - Привод; 4 - Поворотный рычаг; A и B - установочные размеры; L - глубина клапана.

КИНЕМАТИКА ОТКРЫВАНИЯ ЗАСЛОНКИ



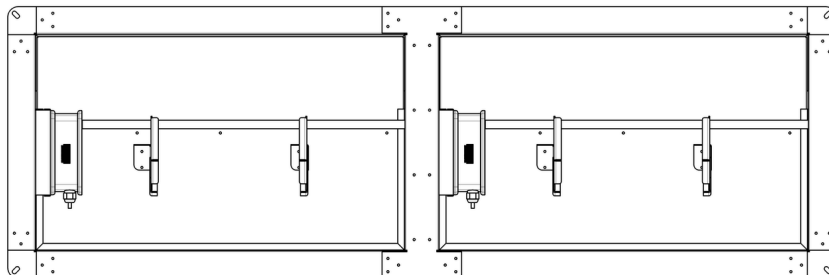
Обозначение:

X - вылет заслонки, рассчитывается индивидуально.

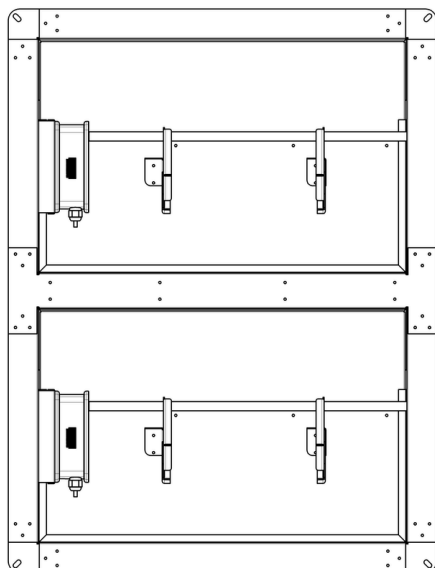
Клапаны противопожарные КДМ и КДМ-СЛ

КАССЕТНОЕ ИСПОЛНЕНИЕ КЛАПАНА

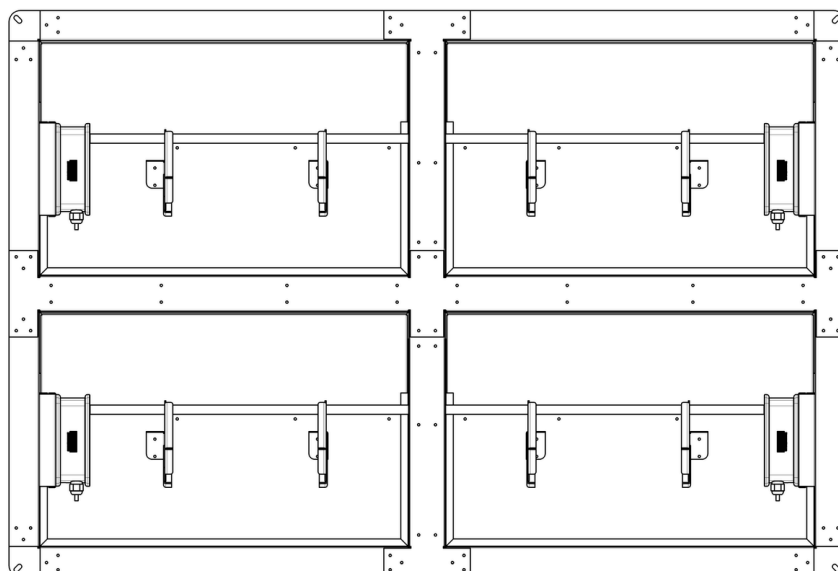
Исполнение 1



Исполнение 2



Исполнение 3



Клапаны противопожарные КДМ и КДМ-СЛ

Типоразмерный ряд, живое сечение КДМ (м²)

		Длина (А)																Высота (В)				
		300	350	400	450	500	550	600	650	700	800	900	1000	1100	1200	1300	1400		1500	1600	1700	1800
мм	300	0,08	0,09	0,1	0,12	0,13	0,15	0,16	0,17	0,19	0,21	0,24	0,27	0,3	0,32	0,35	0,38	0,41	0,43	0,48	0,49	0,55
	350	0,09	0,11	0,12	0,12	0,16	0,17	0,19	0,2	0,22	0,25	0,29	0,32	0,35	0,38	0,42	0,45	0,48	0,51	0,59	0,55	0,64
400	0,1	0,12	0,14	0,16	0,18	0,2	0,22	0,24	0,25	0,29	0,33	0,37	0,4	0,44	0,48	0,52	0,55	0,59	0,63	0,63	0,67	0,74
450	0,12	0,12	0,16	0,18	0,2	0,22	0,25	0,27	0,29	0,33	0,37	0,42	0,46	0,5	0,54	0,59	0,63	0,67	0,71	0,71	0,76	0,84
500	0,13	0,16	0,18	0,2	0,23	0,25	0,27	0,3	0,32	0,36	0,42	0,46	0,51	0,56	0,61	0,65	0,7	0,75	0,8	0,8	0,85	0,94
550	0,15	0,17	0,2	0,22	0,25	0,28	0,3	0,33	0,36	0,41	0,46	0,51	0,57	0,62	0,67	0,72	0,78	0,83	0,88	0,88	0,93	1,04
600	0,16	0,19	0,22	0,25	0,27	0,3	0,33	0,36	0,39	0,45	0,5	0,56	0,62	0,68	0,73	0,79	0,85	0,91	0,91	0,97	1,02	1,14
650	0,17	0,2	0,24	0,27	0,3	0,33	0,36	0,39	0,42	0,49	0,55	0,61	0,67	0,74	0,8	0,86	0,92	0,99	1,05	1,05	1,11	1,24
700	0,19	0,22	0,25	0,29	0,32	0,36	0,42	0,46	0,52	0,59	0,66	0,73	0,79	0,86	0,93	1	1,07	1,07	1,13	1,13	1,2	1,34
750	0,2	0,24	0,28	0,31	0,34	0,38	0,42	0,49	0,5	0,56	0,64	0,71	0,78	0,85	0,93	1	1,07	1,14	1,22	1,22	1,29	1,43
800									0,6		0,68	0,76	0,83	0,91	0,99	1,07	1,15	1,22	1,3	1,3	1,38	1,53
900										0,77	0,85	0,94	1,03	1,12	1,21	1,29	1,38	1,38	1,47	1,47	1,56	1,73
1000											0,95	1,05	1,15	1,25	1,34	1,44	1,54	1,54	1,64	1,64	1,73	1,93
1100												1,16	1,27	1,37	1,48	1,59	1,7	1,7	1,8	1,8	1,91	2,13
1200													1,38	1,5	1,62	1,74	1,85	1,85	1,97	1,97	2,09	2,32

Исполнение 1

Исполнение 2

Исполнение 3

Клапаны противопожарные КДМ и КДМ-СЛ

Масса клапана КДМ (кг)

Высота (В)	Длина (А)																					
	300	350	400	450	500	550	600	650	700	800	900	1000	1100	1200	1300	1400	1500	1600	1700	1800	2000	
300	6,7	7,1	7,6	8	8,6	9,1	9,7	10,2	10,7	11,7	12,8	13,8	15,9	16,8	20	22,1	22,2	22,6	23,5	23,9	24,4	
350	7,1	9	9,5	10	10,5	11	11,6	12,1	12,6	13,7	14,7	15,7	16,8	17,8	23,5	24,4	25,2	25,7	27	27,5	28,1	
400	7,6	9,5	10	10,5	11	11,6	12,1	12,6	13,1	14,2	15,2	16,3	17,3	18	24,4	25,2	26,1	27	28,7	29,6	30,5	
450	8	10	10,5	11	11,6	12,2	12,8	13,4	14	15,1	16,1	17,1	18	24,4	25,2	27	27,8	28,7	30,5	31,3	32,2	
500	8,6	10,5	11	11,6	12,3	12,8	13,3	13,8	14,4	15,6	16,8	18	24,4	25,2	26,1	27,8	28,7	29,6	31,1	32,2	33,1	
550	9,1	11	11,6	12,2	12,8	13,1	13,7	14,4	15	16,2	17,4	24,4	25,2	26,1	28,3	29,6	31,3	32,2	33,9	36,8	38,6	
600	9,7	11,6	12,1	12,8	13,3	13,7	14,5	15,2	15,9	17,3	23,9	25,2	26,1	27	28,7	30,5	32,2	33,1	41	41,8	42,9	
650	10,2	12,1	12,6	13,4	13,8	14,4	15,2	15,8	16,5	23,9	25,2	26,1	27	27	29,6	31,3	33,1	41,7	44,4	45,2	45,3	
700	10,7	12,6	13,1	14	14,4	15	15,9	16,5	17,2	26,1	27	27,8	28,7	28,7	31,3	33,1	42,6	44,8	45,3	46,5	47,2	
750	11,2	13,1	13,6	14,5	15	16,2	17,3	23,9	26,1	27,8	27,8	28,7	29,6	29,6	33,1	42	45,2	46,1	47	47,9	57,2	
800										27,8	28,7	29,6	31,3	31,3	41,8	44,4	46,5	47,1	48,7	58,3	59,7	
900											31,3	32,2	33,9	43,6	45,3	47,9	50,4	50,6	59,9	62,7	64,6	
1000												34,8	46,1	47,4	48,7	49,9	52,3	62,5	65,9	67,7	69,4	
1100													47,1	49,3	54,7	59,2	62,6	64,6	67			
1200														52,4	56	59,7	63,3	65,2				

Исполнение 1

Исполнение 2

Исполнение 3

Клапаны противопожарные КДМ и КДМ-СЛ

Типоразмерный ряд, живое сечение КДМ-СЛ (м²)

		Длина (А)																	
		300	400	500	600	700	800	900	1000	1100	1200	1300	1400	1500	1600	1700	1800	1900	2000
Высота (В)	мм																		
	300	0,051	0,075	0,105	0,128	0,147	0,174	0,197	0,225	0,25	0,275	0,333	0,354	0,381	0,408	0,435	0,462	0,489	
	400	0,061	0,094	0,128	0,162	0,199	0,245	0,281	0,316	0,352	0,388	0,412	0,448	0,484	0,538	0,574	0,61	0,646	
	500	0,093	0,138	0,181	0,226	0,273	0,311	0,358	0,401	0,446	0,489	0,533	0,577	0,621	0,666	0,71	0,754	0,799	0,843
	600	0,112	0,165	0,217	0,27	0,33	0,374	0,428	0,481	0,532	0,587	0,636	0,688	0,74	0,791	0,843	0,894	0,946	0,998
	700	0,144	0,207	0,27	0,333	0,397	0,459	0,522	0,583	0,632	0,691	0,735	0,794	0,853	0,911	0,97	1,029	1,088	1,147
	800	0,164	0,235	0,307	0,378	0,45	0,52	0,592	0,664	0,733	0,8	0,86	0,929	0,998	1,066	1,135	1,204	1,273	1,342
	900	0,196	0,277	0,357	0,441	0,522	0,603	0,67	0,748	0,827	0,904	0,958	1,034	1,11	1,186	1,262	1,338	1,414	1,490
	1000	0,215	0,305	0,395	0,489	0,575	0,668	0,757	0,837	0,925	1,01	1,084	1,17	1,256	1,345	1,434	1,523	1,612	1,701
	1100	0,249	0,342	0,435	0,528	0,621	0,715	0,808	0,901	0,865	0,955	1,045	1,135	1,225	1,315	1,405	1,495	1,585	1,675
	1200	0,275	0,378	0,482	0,585	0,688	0,791	0,894	0,998	0,97	1,07	1,17	1,27	1,37	1,47	1,57	1,67	1,77	1,87
	1300	0,3	0,41	0,52	0,631	0,741	0,701	0,808	0,915	1,022	1,13	1,237	1,333	1,451	1,558	1,666	1,773	1,88	1,987
	1400	0,327	0,447	0,416	0,532	0,649	0,766	0,883	1,001	1,118	1,235	1,352	1,469	1,587	1,704	1,821	1,938	2,056	2,173
	1500	0,351	0,479	0,47	0,576	0,7	0,825	0,949	1,074	1,198	1,322	1,447	1,571	1,696	1,82	1,944	2,069	2,193	2,318
	1600	0,378	0,353	0,488	0,622	0,757	0,891	1,025	1,16	1,294	1,429	1,563	1,697	1,832	1,966	2,101	2,235	2,369	2,504
	1700	0,247	0,38	0,524	0,669	0,813	0,957	1,102	1,246	1,391	1,535	1,679	1,824	1,968	2,113	2,257	2,401		
	1800	0,269	0,41	0,561	0,713	0,864	1,016	1,168	1,319	1,471	1,622	1,774	1,926	2,077	2,229	2,38	2,532		
1900	0,287	0,437	0,598	0,76	0,921	1,083	1,245	1,406	1,568	1,729	1,891	2,053	2,214	2,376	2,537	2,699			
2000	0,308	0,466	0,635	0,803	0,972	1,141	1,31	1,479	1,647	1,816	1,985	2,154	2,323						

Исполнение 1

Исполнение 2

Исполнение 3

Клапаны противопожарные КДМ и КДМ-СЛ

Масса клапана КДМ-СЛ (кг)

мм	Длина (А)																Высота (В)	
	300	400	500	600	700	800	900	1000	1100	1200	1300	1400	1500	1600	1700	1800		1900
300	14	15,5	16,9	18,4	19,9	21,4	22,9	24,4	25,9	27,4	28,9	30,4	31,9	33,4	34,8	36,3	37,8	39,3
400	15,6	17,5	19,4	21,5	23,3	25,1	26,9	28,7	30,5	32,3	34,2	36	37,8	39,6	41,4	43,2	45	46,8
500	17,5	19,6	21,9	24,4	26,5	28,7	30,8	32,9	35	37,2	39,3	41,4	43,5	45,7	47,8	49,9	52	54,2
600	19,2	21,6	24,3	27,1	29,6	32	34,5	36,9	39,4	41,8	44,2	46,7	49,1	51,6	54	56,5	58,9	61,3
700	21	23,8	26,8	30,1	32,8	35,6	38,3	41,1	43,9	46,6	49,4	52,1	54,9	57,7	60,4	63,2	65,9	68,7
800	22,7	25,8	29,1	32,8	35,9	39	42	45,1	48,2	51,3	54,3	57,4	60,5	63,6	66,6	69,7	83,1	86,4
900	24,5	27,9	31,6	35,7	39,1	42,5	45,9	49,3	52,7	56,1	59,5	62,9	66,3	69,7	73	76,4	90	93,6
1000	26,2	29,9	34	38,5	42,2	45,9	49,6	53,3	57	60,7	64,4	68,1	71,9	85,4	89,3	93,3	97,2	101,1
1100	28,1	32,1	36,5	41,4	45,4	49,4	53,5	57,5	70,1	74,3	78,6	82,8	87,1	91,3	95,6	99,8	104,1	108,3
1200	29,7	34,1	38,9	44,1	48,5	52,8	57,2	61,5	74,4	79	83,5	88,1	92,7	97,2	101,8	106,4	110,9	115,5
1300	31,6	36,2	41,4	47	51,7	64,1	69	73,8	78,7	83,6	88,5	93,1	98,3	103,2	108	112,9	117,8	122,7
1400	33,3	38,2	51,2	57,4	62,6	67,8	73	78,2	83,4	88,6	93,8	99	104,2	109,4	114,6	119,8	125	130,2
1500	35,1	40,4	53,5	60,1	65,6	71,2	76,7	82,2	87,7	93,2	98,8	104,3	109,8	115,3	120,8	126,3	131,9	137,4
1600	36,8	49,5	55,9	62,9	68,7	74,5	80,4	86,2	92	97,9	103,7	109,6	115,4	121,2	127,1	132,9	138,7	144,6
1700	45,4	51,5	58,2	65,6	71,8	77,9	84,1	90,2	96,4	102,5	108,1	114,8	121	127,1	133,3	139,5		
1800	47,4	53,9	60,9	68,7	75,1	81,6	88,1	94,6	101	107,5	114,2	120,4	126,9	133,4	139,9	146,3		
1900	49,1	55,9	63,3	71,4	78,2	85	91,8	98,6	105,4	112,2	118,9	125,7	132,5	139,3	146,1	152,9		
2000	50,8	57,9	65,6	74,2	81,3	88,4	95,5	102,6	109,7	116,8	123,9	131	138,1					

Исполнение 1

Исполнение 2

Исполнение 3

Коэффициенты местного сопротивления

Коэффициенты местного сопротивления являются важным параметром при гидравлическом расчёте систем дымоудаления, так как они напрямую влияют на определение потерь давления в сети и, соответственно, на подбор вентиляционного оборудования.

Коэффициенты местного сопротивления (ξ клапана)

При боковом входе в воздуховод или шахту:

- с декоративной решёткой — ξ клапана = 5,64
- с сеткой 20×20 мм — ξ клапана = 2,03

При торцевом входе в воздуховод или шахту:

- с декоративной решёткой — ξ клапана = 2,78
- с сеткой 20×20 мм — ξ клапана = 1,10

Переход от ξ клапана к ξ_v (для расчёта потерь в сети)

Для учёта фактической скорости воздуха в воздуховоде или шахте используется коэффициент местного сопротивления, отнесённый к скорости в канале:

$$\xi_v = \xi_{\text{клапана}} \cdot \frac{F_v}{F_{\text{кл}}}$$

ξ_v - коэффициент местного сопротивления, отнесённый к скорости в воздуховоде/шахте;

$\xi_{\text{клапана}}$ - коэффициент местного сопротивления, отнесённый к скорости в проходном сечении клапана;

F_v - площадь внутреннего сечения воздуховода/шахты, м²;

$F_{\text{кл}}$ - площадь проходного сечения клапана, м².

Определение потерь давления на клапане

Потери давления ΔP рассчитываются по формуле:

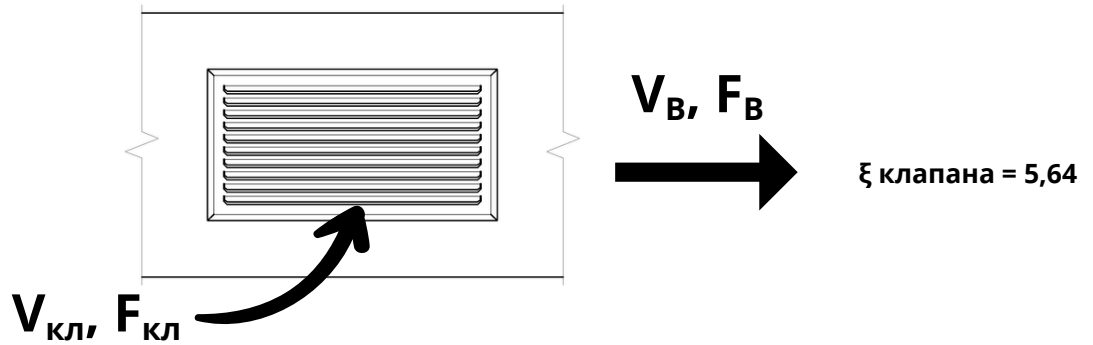
$$\Delta P = \xi_v \cdot \frac{\rho \cdot v_v^2}{2}$$

где:

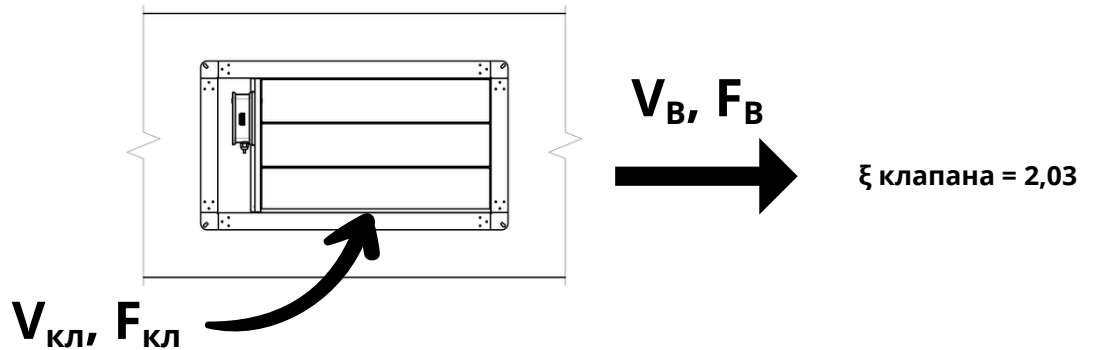
- ρ - плотность воздуха, кг/м³;
- v_v - скорость воздуха в воздуховоде/шахте, м/с;
- ξ_v - коэффициент местного сопротивления, отнесённый к скорости в воздуховоде.

Коэффициенты местного сопротивления

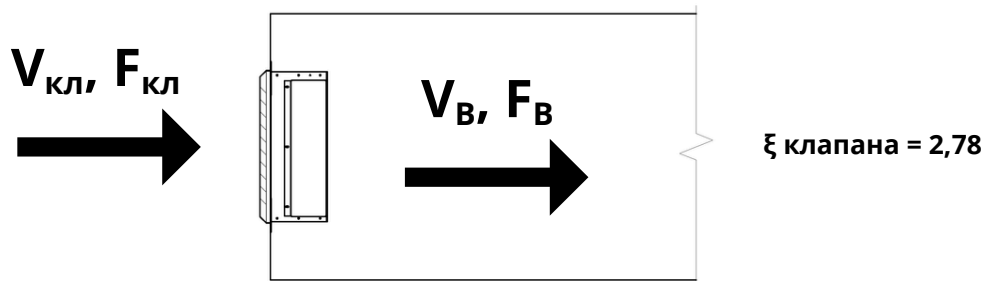
- При боковом входе в воздуховод/шахту с использованием декоративной решетки



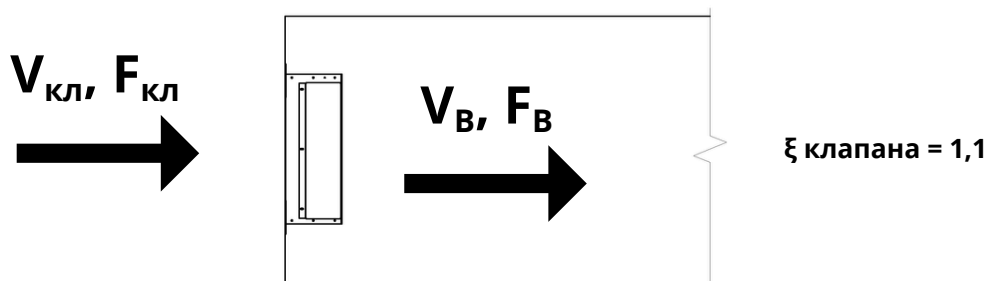
- При боковом входе в воздуховод/шахту с сеткой 20*20



- При торцевом входе в воздуховод/шахту с использованием декоративной решетки



- При торцевом входе в воздуховод/шахту с сеткой 20*20



$\xi_{\text{в}}$ - коэффициент местного сопротивления, отнесённый к скорости в воздуховоде/шахте;

$\xi_{\text{клапана}}$ - коэффициент местного сопротивления, отнесённый к скорости в проходном сечении клапана;

$F_{\text{в}}$ - площадь внутреннего сечения воздуховода/шахты, м²;

$F_{\text{кл}}$ - площадь проходного сечения клапана, м².

Монтаж противопожарных клапанов КДМ и КДМ-СЛ

Монтаж противопожарных клапанов типа КДМ и КДМ-СЛ должен выполняться в строгом соответствии с проектной документацией и требованиями нормативных документов (СП, ГОСТ). Клапаны устанавливаются в местах прохода воздуховодов через противопожарные преграды (стены, перекрытия, в проёмах лифтовых шахт исполнение КДМ-СЛ) с обеспечением герметичного сопряжения.

Клапан монтируется таким образом, чтобы обеспечивался свободный доступ к исполнительному механизму и клеммной коробке для технического обслуживания и проверки работоспособности. Расположение заслонки должно соответствовать предусмотренному направлению воздушного потока.

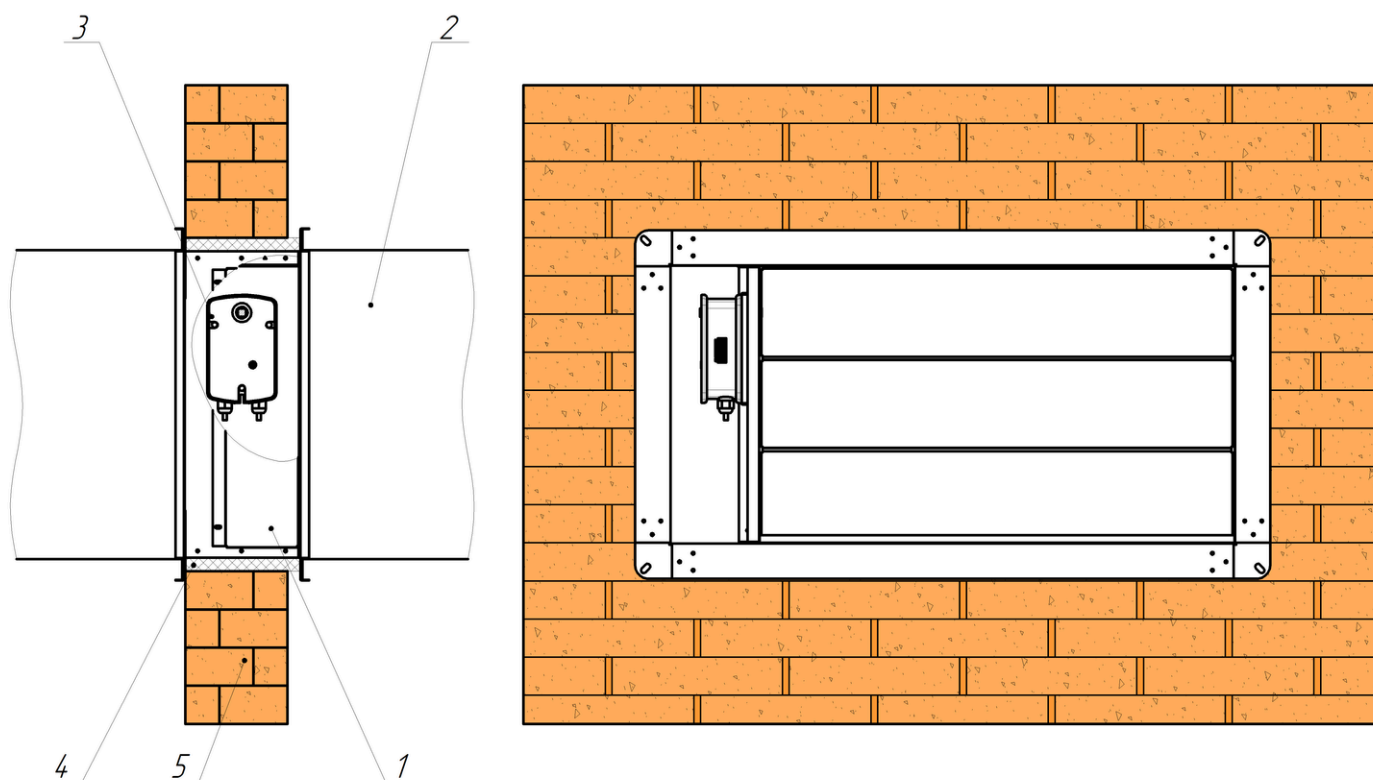
Установка осуществляется с применением монтажных рамок (при необходимости), термостойких герметиков и уплотнительных материалов. Все соединения должны обеспечивать огнестойкость узла в соответствии с классом пожарной безопасности, заявленным для изделия.

Своды правил:

- СП 7.13130.2013 «Отопление, вентиляция и кондиционирование. Требования пожарной безопасности» — определяет порядок применения противопожарных и огнезадерживающих клапанов в системах вентиляции.
- СП 60.13330.2020 «Отопление, вентиляция и кондиционирование» (актуализированная редакция СНиП 41-01-2003) — устанавливает общие технические требования к системам вентиляции, включая условия размещения клапанов.

⚠ Не допускается установка клапана вблизи участков с вибрацией или значительным перепадом температур, если это не предусмотрено конструкцией.

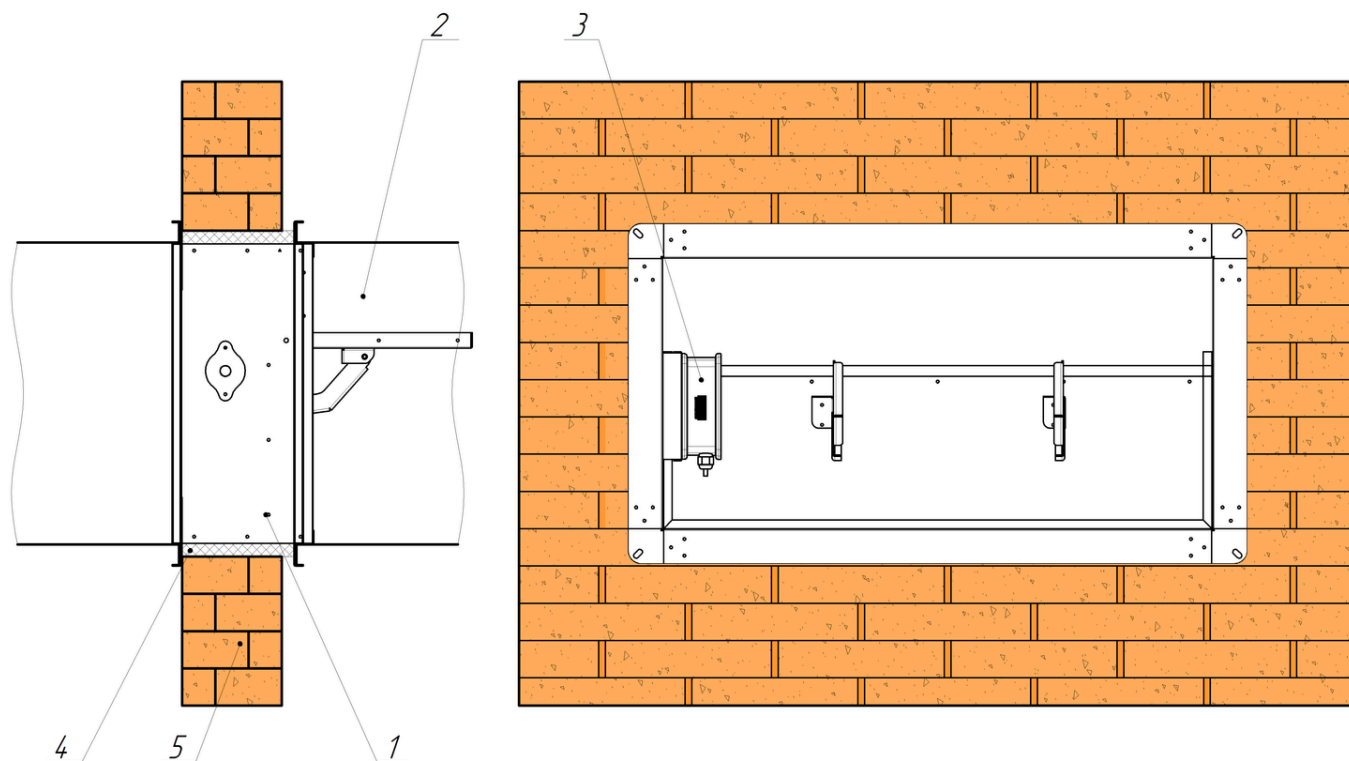
КДМ-СЛ



1 - Клапан КДМ-СЛ; 2 - Воздуховод; 3 - Привод; 4 - Огнезащита; 5 - Стена.

Монтаж противопожарных клапанов КДМ и КДМ-СЛ

КДМ



1 - Клапан КДМ-СЛ; 2 - Воздуховод; 3 - Привод; 4 - Огнезащита; 5 - Стена.

Условное обозначение клапана КДМ и КДМ-СЛ

Обозначение КДМ/КДМ-СЛ - EI - НО - К - МВ(220) - 100x100 - СН - К

Наименование
(СЛ-стеновой лифтовой)

Степень огнезащиты,
90, 120

Функциональное назначение:

НО - нормально открытый

НЗ - нормально закрытый

Вид исполнения:

К - канальный

Тип привода заслонки:

МВ(220) или МВ924) - электрический
с возвратной пружиной

МВЕ(220) или МВЕ(24) - реверсивный
(открыто/закрытый)

Сечение/диаметр (АхВ/Ø) мм

Размещение привода:

СН - привод снаружи клапана (только для "канальных" клапанов)

Дополнительные опции:

К- наличие клеммной колодки для электропривода

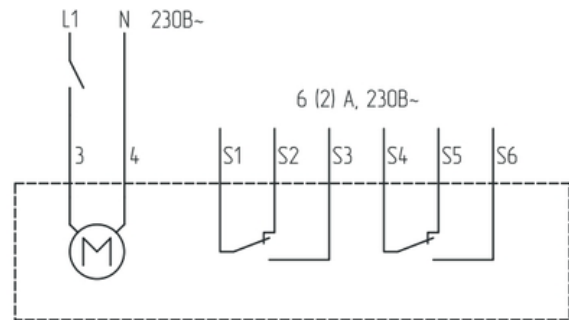
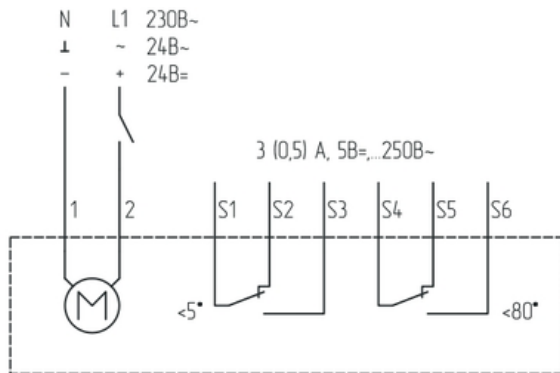
Т 72° - терморазмыкающее устройство

Кн - кнопка проверки работоспособности клапана

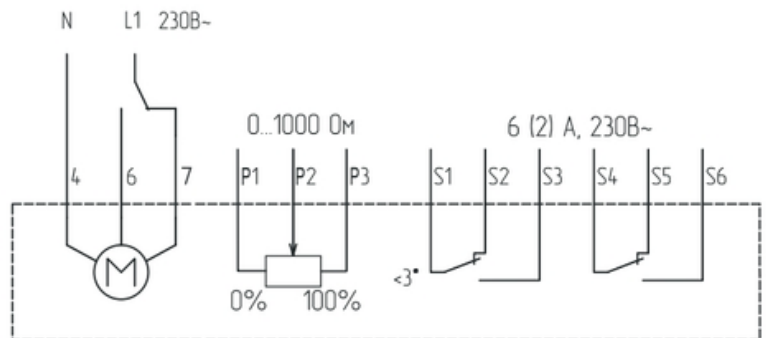
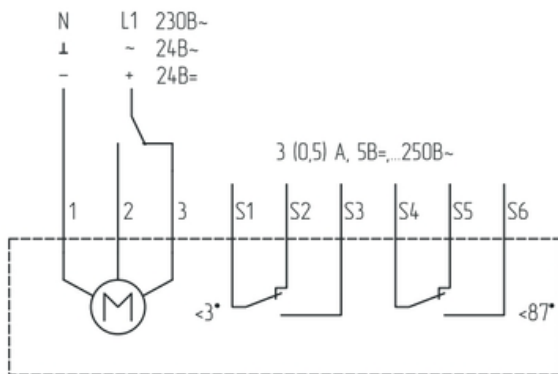
нерж. - нержавеющая сталь

Схемы подключения клапанов

Подключение клапана с электромеханическим приводом с возвратной пружиной



Подключение клапана с реверсивным электромеханическим приводом

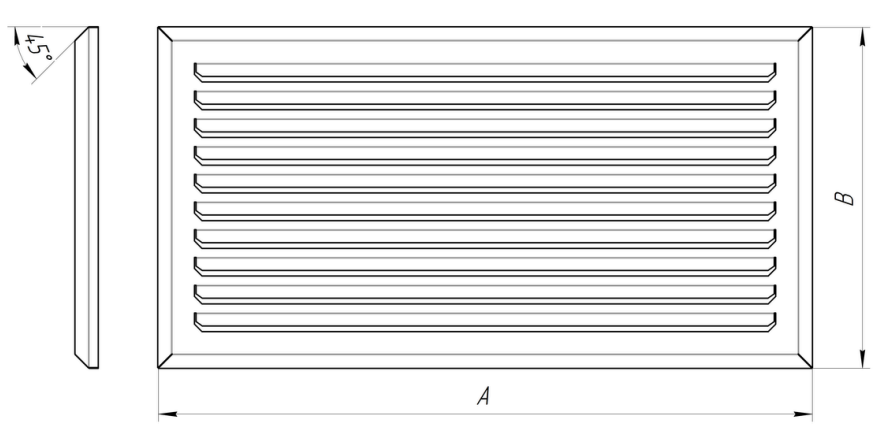


Примечание:

В каталоге приведены стандартные схемы подключения. При монтаже и наладке необходимо руководствоваться технической документацией конкретного электропривода.

Решетки декоративные

Решётка объёмная накладная (РОН)



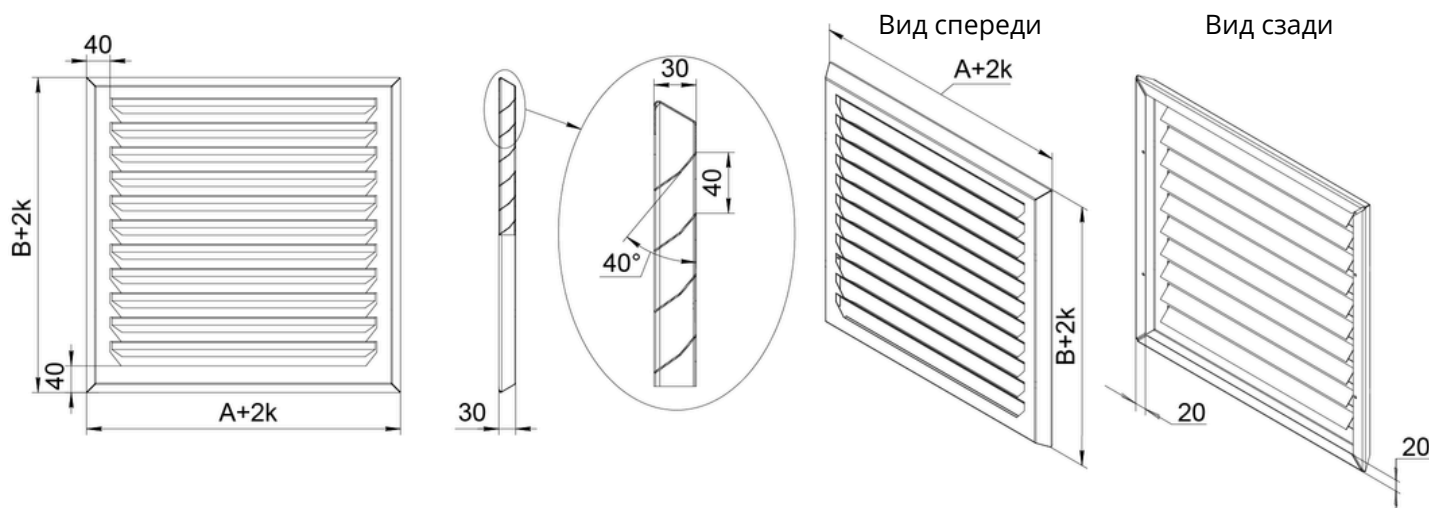
А - ширина; **В** - высота.

Общие сведения

РОН – Решётка Объёмная Накладная служит для защиты внутреннего пространства клапанов от несанкционированного физического и визуального доступа, для предотвращения возможности внешнего механического воздействия на исполнительный механизм стеновых клапанов и для декорирования их внешнего вида. Данная решётка обладает более привлекательным внешним видом и необходимой жёсткостью конструкции, может нести функцию элемента архитектурного декора индустриального стиля оформления. Кроме того, лопатки решётки РОН имеют внутренний отгиб, что значительно снижает возможность их повреждения при монтаже и транспортировке. Дополнительной особенностью решётки РОН является меньшее аэродинамическое сопротивление и несколько больший коэффициент живого сечения относительно других своих типопредставителей.

Конструкция


Решётка РОН имеет объёмную коробчатую конструкцию с «обратнозагнутым» фланцем, что в значительной степени способствует повышению жёсткости её конструкции и увеличивает живое сечение решётки. С фронтальной стороны решётка увеличивает внешний габарит – глубину клапана на 30 мм. Наружная часть фланцев – скошена со значительным радиусомгиба, что придаёт решётке внешнюю декоративную привлекательность и повышение аэродинамических свойств. Крепление решётки к фланцам клапана производится снаружи через специальные монтажные отверстия. Минимальный размер решётки – 300x300 мм. Максимальный размер $A=1600$ мм, если размер $B \leq 930$ мм. Если размер $B \geq 930$ мм, то максимальный размер $A = 930$ мм. В случаях, когда решётка не может быть изготовлена в односекционном исполнении – она производится в кассетном исполнении и собирается из двух или четырёх частей. Размер k выбирается при заказе и может иметь значение от 30 до 80 мм





Решетки декоративные

Типоразмерный ряд, живое сечение РОН (м²)

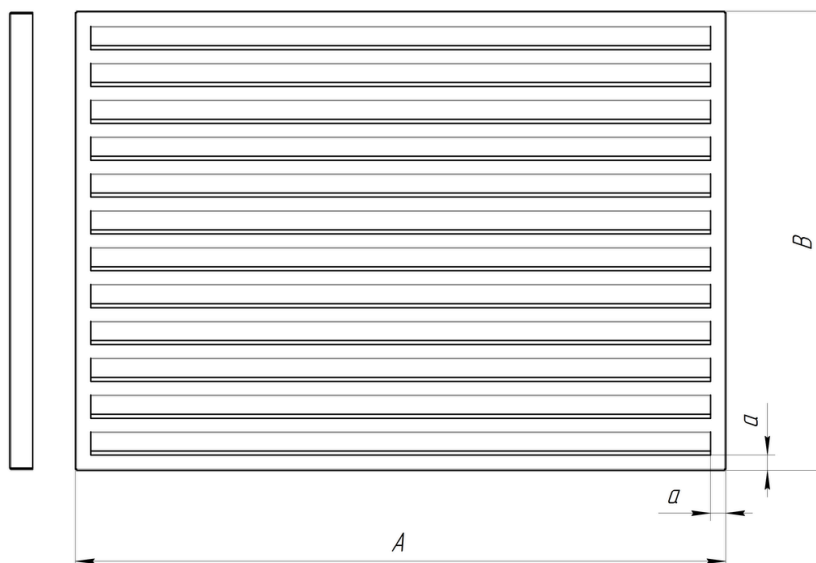
		Длина (А)														Высота (В)			
		300	400	500	600	700	800	900	1000	1100	1200	1300	1400	1500	1600		1700	1800	1900
мм		0,082	0,109	0,137	0,164	0,191	0,218	0,246	0,273	0,3	0,328	0,355	0,382	0,396	0,422	0,449	0,475	0,502	0,528
400		0,109	0,146	0,182	0,218	0,255	0,291	0,328	0,364	0,4	0,437	0,473	0,51	0,528	0,563	0,598	0,634	0,669	0,704
500		0,137	0,182	0,228	0,273	0,319	0,364	0,41	0,455	0,501	0,546	0,592	0,637	0,66	0,704	0,748	0,792	0,836	0,88
600		0,164	0,218	0,273	0,328	0,382	0,437	0,491	0,546	0,601	0,655	0,71	0,764	0,792	0,845	0,898	0,95	1,003	1,056
700		0,191	0,255	0,319	0,382	0,446	0,51	0,573	0,637	0,701	0,764	0,828	0,892	0,924	0,986	1,047	1,109	1,17	1,232
800		0,218	0,291	0,364	0,437	0,51	0,582	0,655	0,728	0,801	0,874	0,946	1,019	1,056	1,126	1,197	1,267	1,338	1,408
900		0,246	0,328	0,41	0,491	0,573	0,655	0,737	0,819	0,901	0,983	1,065	1,147	1,188	1,267	1,346	1,426	1,505	1,408
1000		0,273	0,364	0,455	0,546	0,637	0,728	0,819	0,91	1,001	1,092	1,183	1,274	1,32	1,408	1,496	1,584	1,672	1,76
1100		0,3	0,4	0,501	0,601	0,701	0,801	0,901	1,001	1,101	1,201	1,301	1,401	1,452	1,549	1,646	1,742	1,839	1,936
1200		0,328	0,437	0,546	0,655	0,764	0,874	0,983	1,092	1,201	1,267	1,373	1,478	1,584	1,69	1,795	1,901	2,006	2,112
1300		0,355	0,473	0,592	0,71	0,828	0,946	1,065	1,183	1,301	1,373	1,487	1,602	1,716	1,83	1,945	2,059	2,17	2,288
1400		0,382	0,51	0,637	0,764	0,892	1,019	1,147	1,274	1,401	1,478	1,602	1,725	1,848	1,971	2,094	2,218	2,341	2,464
1500		0,41	0,546	0,683	0,819	0,956	1,092	1,229	1,365	1,502	1,584	1,716	1,848	1,98	2,112	2,244	2,376	2,508	2,64
1600		0,437	0,582	0,728	0,874	1,019	1,165	1,31	1,456	1,602	1,69	1,83	1,971	2,112	2,253	2,394	2,534	2,675	2,816
1700		0,464	0,619	0,774	0,928	1,083	1,238	1,392	1,547	1,702	1,795	1,945	2,094	2,244	2,394	2,543	2,693	2,842	2,992
1800		0,491	0,655	0,819	0,983	1,147	1,31	1,474	1,638	1,802	1,901	2,059	2,218	2,376	2,534	2,693	2,851	3,01	3,168
1900		0,502	0,669	0,836	1,003	1,17	1,338	1,505	1,672	1,839	2,006	2,174	2,341	2,508	2,675	2,842	3,01	3,177	3,344
2000		0,528	0,704	0,88	1,056	1,232	1,408	1,584	1,76	1,936	2,112	2,288	2,464	2,64	2,816	2,992	3,16	3,344	3,52

 двухсекционное исполнение (по вертикали)

 двухсекционное исполнение (по горизонтали)

 четырехсекционное исполнение

Решётка клапана дымоудаления металлическая (РКДМ)



A - ширина; **B** - высота.

Конструкция

Жалюзи решетки РКДМ не имеют резкого излома профиля и площадки во фронтальной плоскости, что позволяет обеспечить коэффициент их живого сечения не менее 0,9. Решетки РКДМ изготавливаются из оцинкованной стали с последующей окраской. По запросу возможно изготовление решеток из нержавеющей стали. Номинальными размерами решеток при их заказе являются габаритные размеры $A \times B$, определяемые с учетом вариантов установки этих изделий.

Решетки РКДМ могут устанавливаться на строительных конструкциях за пределами фланца «стеновых» клапанов или непосредственно на их фланце, а также на фланце «канальных» клапанов со стороны отсутствия вылета заслонки. Для «канальных», имеющих вылет заслонки за их корпус, решетка устанавливается на фланце присоединяемой к клапану дополнительной секции воздуховода, компенсирующей указанный вылет. В этом случае габаритные размеры решетки принимаются равными габаритным размерам фланцев воздуховода $A \times B$, которые на 40 мм (при размерах большей стороны < 600 мм) или 60 мм (при размерах большей стороны ≥ 600 мм) превышают размеры сечения воздуховода. Решетки РКДМ могут также устанавливаться на строительных конструкциях, ограничивающих проемы (отверстия) каналов приточно-вытяжных систем противодымной вентиляции внутри зданий, а также на приемных устройствах наружного воздуха снаружи зданий. Коэффициенты местного сопротивления решетки $\zeta_{\text{ркдм}}$, приведенные к скорости потока в живом сечении решетки, могут быть приняты равными: 4,30 – при входе потока в решетку, установленную в боковой поверхности воздуховода; 2,35 – при входе потока в решетку, установленную в торце воздуховода. Максимальные размеры секции 1200x1500 мм.

Площадь живого сечения решетки:

$$F_{\text{ж.с.}} = 0,9 \cdot (A - 2 \cdot a) \cdot (B - 2 \cdot a) / 10^6, \text{ м}^2$$

Кассета из 2-х решеток:

$$F_{\text{ж.с.}} = 0,9 \cdot (A - 4 \cdot a) \cdot (B - 2 \cdot a) / 10^6, \text{ м}^2$$

$a = 20$ мм

$F_{\text{ж.с.}}$ - площадь живого сечения

Решетки декоративные

Типоразмерный ряд, живое сечение РКДМ (м²)

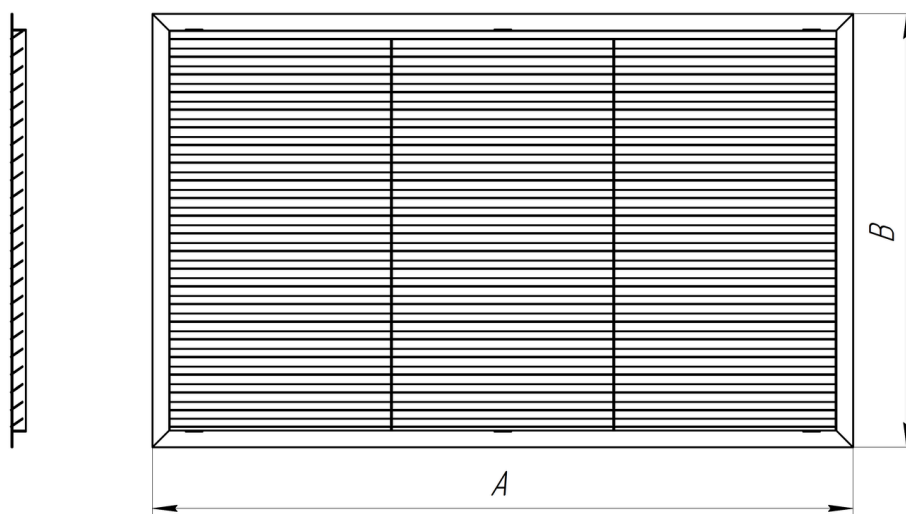
		Длина (А)														Высота (В)				
		300	400	500	600	700	800	900	1000	1100	1200	1300	1400	1500	1600		1700	1800	1900	2000
мм	300	0,082	0,109	0,137	0,164	0,191	0,218	0,246	0,273	0,3	0,328	0,355	0,382	0,396	0,422	0,449	0,475	0,502	0,528	300
	400	0,109	0,146	0,182	0,218	0,255	0,291	0,328	0,364	0,4	0,437	0,473	0,51	0,528	0,563	0,598	0,634	0,669	0,704	400
	500	0,137	0,182	0,228	0,273	0,319	0,364	0,41	0,455	0,501	0,546	0,592	0,637	0,66	0,704	0,748	0,792	0,836	0,88	500
	600	0,164	0,218	0,273	0,328	0,382	0,437	0,491	0,546	0,601	0,655	0,71	0,764	0,792	0,845	0,898	0,95	1,003	1,056	600
	700	0,191	0,255	0,319	0,382	0,446	0,51	0,573	0,637	0,701	0,764	0,828	0,892	0,924	0,986	1,047	1,109	1,17	1,232	700
	800	0,218	0,291	0,364	0,437	0,51	0,582	0,655	0,728	0,801	0,874	0,946	1,019	1,056	1,126	1,197	1,267	1,338	1,408	800
	900	0,246	0,328	0,41	0,491	0,573	0,655	0,737	0,819	0,901	0,983	1,065	1,147	1,188	1,267	1,346	1,426	1,505	1,408	900
	1000	0,273	0,364	0,455	0,546	0,637	0,728	0,819	0,91	1,001	1,092	1,183	1,274	1,32	1,408	1,496	1,584	1,672	1,76	1000
	1100	0,3	0,4	0,501	0,601	0,701	0,801	0,901	1,001	1,101	1,201	1,301	1,401	1,452	1,549	1,646	1,742	1,839	1,936	1100
	1200	0,328	0,437	0,546	0,655	0,764	0,874	0,983	1,092	1,201	1,267	1,373	1,478	1,584	1,69	1,795	1,901	2,006	2,112	1200
	1300	0,355	0,473	0,592	0,71	0,828	0,946	1,065	1,183	1,301	1,373	1,487	1,602	1,716	1,83	1,945	2,059	2,17	2,288	1300
	1400	0,382	0,51	0,637	0,764	0,892	1,019	1,147	1,274	1,401	1,478	1,602	1,725	1,848	1,971	2,094	2,218	2,341	2,464	1400
	1500	0,41	0,546	0,683	0,819	0,956	1,092	1,229	1,365	1,502	1,584	1,716	1,848	1,98	2,112	2,244	2,376	2,508	2,64	1500
	1600	0,437	0,582	0,728	0,874	1,019	1,165	1,31	1,456	1,602	1,69	1,83	1,971	2,112	2,253	2,394	2,534	2,675	2,816	1600
	1700	0,464	0,619	0,774	0,928	1,083	1,238	1,392	1,547	1,702	1,795	1,945	2,094	2,244	2,394	2,543	2,693	2,842	2,992	1700
	1800	0,491	0,655	0,819	0,983	1,147	1,31	1,474	1,638	1,802	1,901	2,059	2,218	2,376	2,534	2,693	2,851	3,01	3,168	1800
	1900	0,502	0,669	0,836	1,003	1,17	1,338	1,505	1,672	1,839	2,006	2,174	2,341	2,508	2,675	2,842	3,01	3,177	3,344	1900
	2000	0,528	0,704	0,88	1,056	1,232	1,408	1,584	1,76	1,936	2,112	2,288	2,464	2,64	2,816	2,992	3,16	3,344	3,52	2000

двухсекционное исполнение (по вертикали)

двухсекционное исполнение (по горизонтали)

четырёхсекционное исполнение

Арочная решётка накладная (АРН)



A - ширина; **B** - высота.

Общие сведения

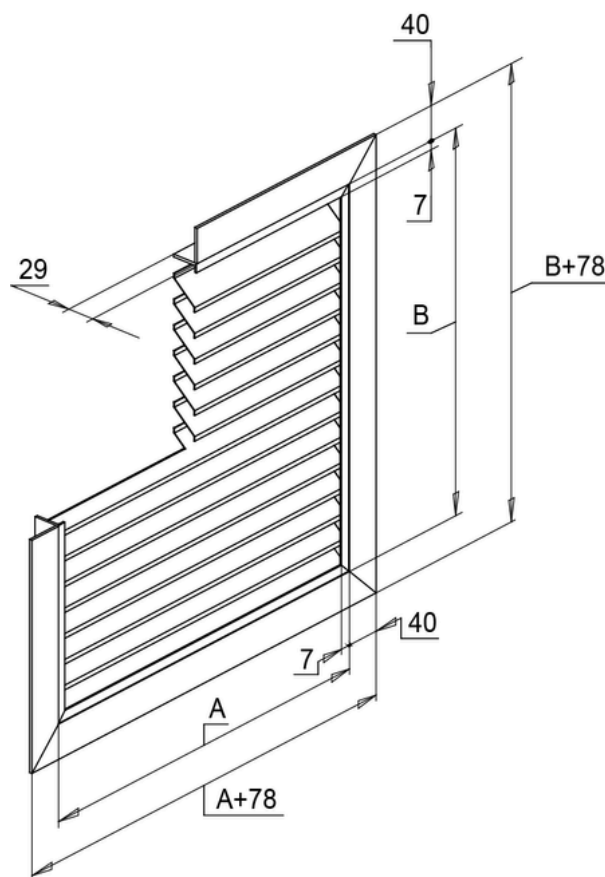
Наружные решетки АРН предназначены для забора свежего воздуха и удаления загрязненного воздуха из зданий. Решетки предназначены для наружной защиты мест выхода вентиляционных шахт, воздуховодов, проемов при необходимости эстетического оформления наружной (фасадной) стороны помещений с обеспечением дополнительной защиты от осадков (отлив) и попадания посторонних объектов во внутреннее защищаемое пространство (сетка).

Конструкция

Решетки изготавливают из оцинкованной стали или конструкционной углеродистой стали обыкновенного качества при нестандартных габаритах. Отличаются аккуратным внешним видом, вписывающимся в большинство существующих стандартов архитектурного дизайна, простотой монтажа, практически не препятствуют свободному перетoku приточного, рециркуляционного или вытяжного воздуха в системах вентиляции и кондиционирования. Изготавливаются только в окрашенном варианте, только прямоугольного сечения.

Решетки АРН представляют собой прямоугольную раму с установленными в нее неподвижными жалюзи, форма которых препятствует проникновению атмосферных осадков с улицы. В моделях АРН-С дополнительно установлена защитная сетка.


Минимальный размер решетки 100×100 мм, с шагом 50 мм. В случаях, когда решётка не может быть изготовлена в односекционном исполнении – она производится в кассетном исполнении и собирается из двух или четырёх частей.





Решетки декоративные

Типоразмерный ряд, живое сечение АРН (м²)

		Длина (А)														Высота (В)			
		100	150	200	250	300	350	400	450	500	600	700	800	900	1000		1100	1200	1300
мм	100	0,006	0,01	0,013	0,016	0,019	0,022	0,026	0,029	0,032	0,038	0,043	0,047	0,052	0,057	0,062	0,067	0,071	0,076
	150	0,01	0,014	0,019	0,024	0,029	0,034	0,038	0,043	0,048	0,058	0,064	0,071	0,078	0,086	0,093	0,1	0,107	0,114
200	0,013	0,019	0,026	0,032	0,038	0,045	0,051	0,058	0,064	0,077	0,085	0,095	0,105	0,114	0,124	0,133	0,143	0,153	
250	0,016	0,024	0,032	0,04	0,048	0,056	0,064	0,072	0,08	0,096	0,107	0,119	0,131	0,143	0,155	0,167	0,179	0,191	
300	0,019	0,029	0,038	0,048	0,058	0,067	0,077	0,086	0,096	0,115	0,128	0,142	0,157	0,171	0,186	0,2	0,214	0,229	
350	0,022	0,034	0,045	0,056	0,067	0,078	0,09	0,101	0,112	0,134	0,149	0,166	0,183	0,2	0,217	0,233	0,25	0,267	
400	0,026	0,038	0,051	0,064	0,077	0,09	0,102	0,115	0,128	0,154	0,165	0,185	0,204	0,223	0,242	0,261	0,281	0,3	
450	0,029	0,043	0,058	0,072	0,086	0,101	0,115	0,13	0,144	0,173	0,202	0,23	0,259	0,288	0,317	0,346	0,374	0,403	
500	0,032	0,048	0,064	0,08	0,096	0,112	0,128	0,144	0,16	0,192	0,213	0,237	0,261	0,285	0,309	0,333	0,357	0,381	
600	0,038	0,058	0,077	0,096	0,115	0,134	0,154	0,173	0,192	0,23	0,256	0,285	0,314	0,342	0,371	0,4	0,429	0,458	
700	0,045	0,067	0,09	0,112	0,134	0,157	0,179	0,202	0,224	0,269	0,299	0,332	0,366	0,399	0,433	0,467	0,5	0,534	
800	0,051	0,077	0,102	0,128	0,154	0,179	0,205	0,23	0,256	0,307	0,341	0,38	0,418	0,457	0,495	0,533	0,572	0,61	
900	0,058	0,086	0,115	0,144	0,173	0,202	0,23	0,259	0,288	0,346	0,384	0,427	0,47	0,514	0,557	0,6	0,643	0,686	
1000	0,064	0,096	0,128	0,16	0,192	0,224	0,256	0,288	0,32	0,384	0,427	0,475	0,523	0,571	0,619	0,667	0,715	0,763	
1100	0,07	0,106	0,141	0,176	0,211	0,246	0,282	0,317	0,352	0,422	0,469	0,522	0,575	0,628	0,681	0,733	0,786	0,839	
1200	0,077	0,115	0,154	0,192	0,23	0,269	0,307	0,346	0,384	0,461	0,512	0,57	0,627	0,685	0,742	0,8	0,858	0,915	
1300	0,083	0,125	0,166	0,208	0,25	0,291	0,333	0,374	0,416	0,499	0,555	0,617	0,679	0,742	0,804	0,867	0,929	0,991	
1400	0,09	0,134	0,179	0,224	0,269	0,314	0,358	0,403	0,448	0,538	0,597	0,665	0,732	0,799	0,866	0,933	1,001	1,068	

 двухсекционное исполнение (по вертикали)

 двухсекционное исполнение (по горизонтали)

 четырехсекционное исполнение

Условное обозначение декоративных решеток

Обозначение РКДМ - 500x700 - 50*

Наименование
(АРН/РКДМ/РОН)

Размер (АxВ) мм

*Глубин решетки
- при индивидуальном заказе